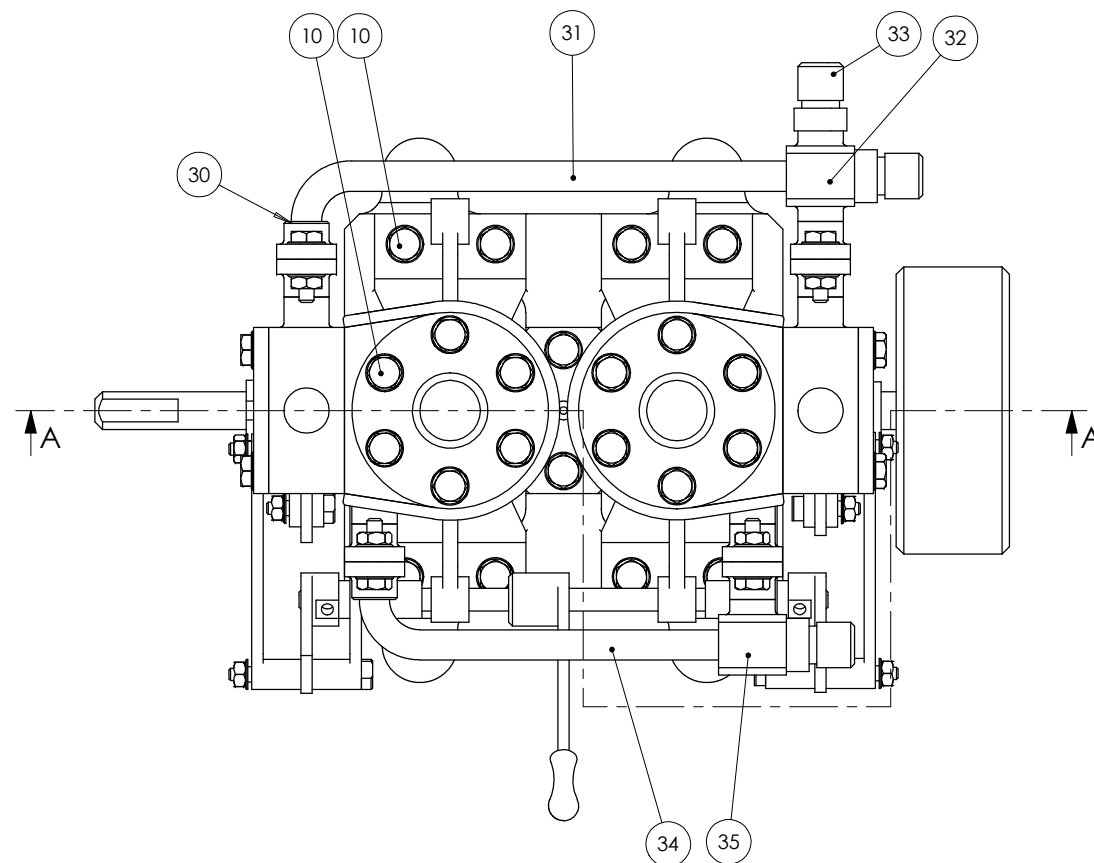
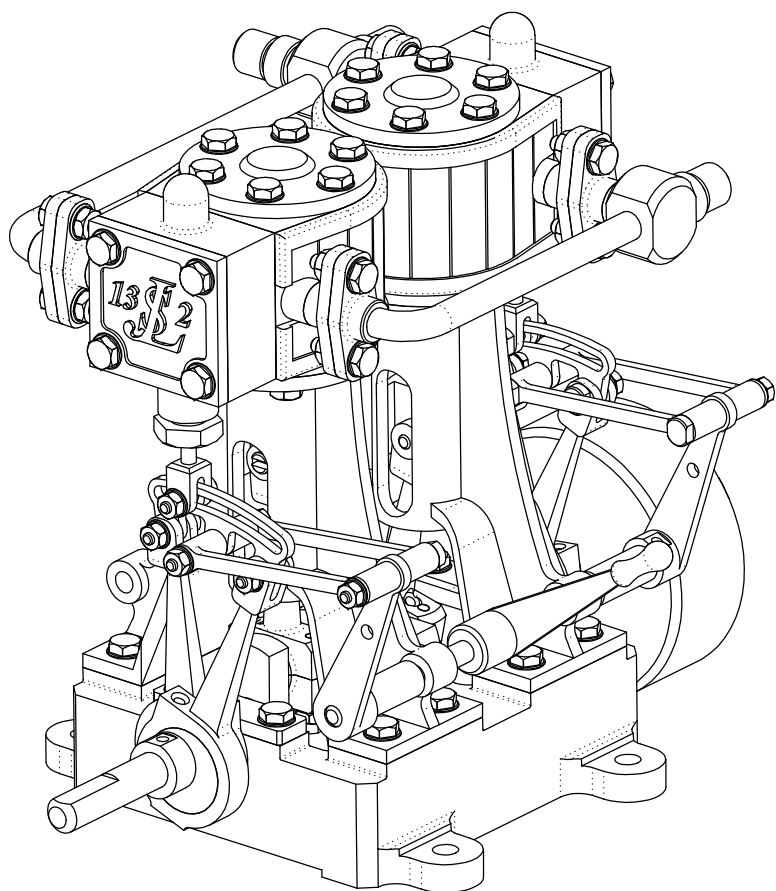
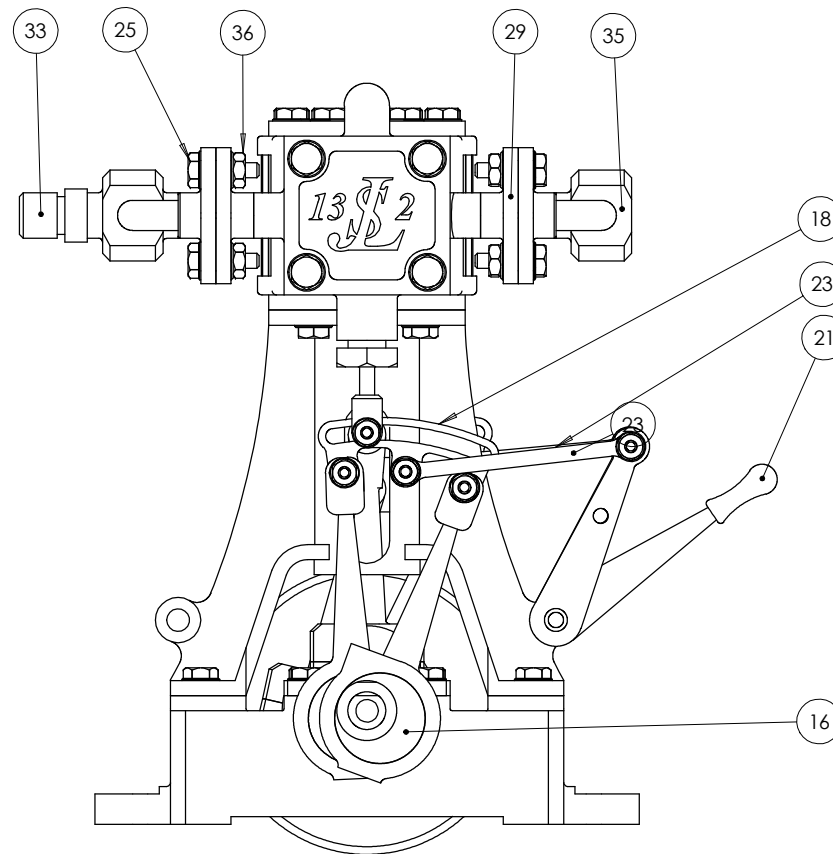


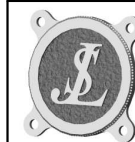
A-A



Rep	Qty	Désignation	Matière	Observations	N° Plan
1	1	Bati Peint	Laiton	Peinture	MV-003
2	2	Glissière Peinte	Laiton	Peinture	MV-006
3	2	Culasse Inferieure	Laiton		MV-004
4	2	Palier Exterieur	Bronze	Autolubrifiant	MV-009
5	1	Vilbrequin	Inox		MV-009
6	2	Bielle	Laiton		MV-008
7	2	Coulisseau	Bronze		MV-008
8	2	Piston	Bronze		MV-008
9	2	Tige Piston	Inox		MV-008
10	26	Vis HM2-06	Laiton		
11	1	Cylindre	Laiton		MV-002
12	1	Cylindre Sym	Laiton		MV-002
13	2	Boite Vapeur	Laiton		MV-004
14	2	Couvercle	Laiton	Gravure chimique	MV-004
15	1	Volant	Laiton		MV-009
16	2	Excentrique	Inox		MV-009
17	4	Bielle Distribution	Laiton		MV-007
18	2	Coulisse	Inox		MV-007
19	2	Culasse Superieure	Laiton		MV-004
20	2	Tige Distribution	Inox		MV-007
21	1	Commande Distribution	Inox		MV-007
22	2	Biellette Commande	Laiton		MV-007
23	4	Biellette Coulisse	Inox		MV-007
24	8	Vis HM2-16	Laiton		
25	16	Vis HM2-08	Laiton		
26	2	Tiroir Bague	Laiton		MV-007
27	2	Tiroir	Bronze		MV-007
28	1	Palier Interieur Sup	Bronze	Autolubrifiant	MV-009
29	6	Bride Moteur	Laiton		MV-005
30	2	Bride Tube 4x3	Laiton		MV-005
31	1	Tube Admission	Cuivre	Tube 4x3	MV-005
32	1	Collecteur Admision	Laiton		MV-005
33	3	Raccord D6	Laiton		MV-005
34	1	Tube Echappement	Cuivre	Tube 4x3	MV-005
35	1	Collecteur Echappement	Laiton		MV-005
36	12	Ecrou HM2	Laiton		
37	2	Pied de Bielle	Laiton		MV-008
38	1	Palier Interieur Inf	Bronze		MV-009
39	4	Axe Bielle	Inox		MV-007
40	10	Ecrou HM1_6	Laiton		
41	2	Presse Etoupe D3	Laiton		MV-004
42	2	Presse Etoupe D2	Laiton		MV-004
43	4	Tige M2-12	Inox	Pied de bielle	
44	2	Axe Tete de Bielle	Inox		MV-008
45	6	Axe Coulisse	Inox		MV-007
46	2	Calorifuge	Laiton + Bois		

Cette distance représente 100mm

Indice a = modifications du 14-08-02



Moteur à vapeur bicylindre modèle JLS 13-2

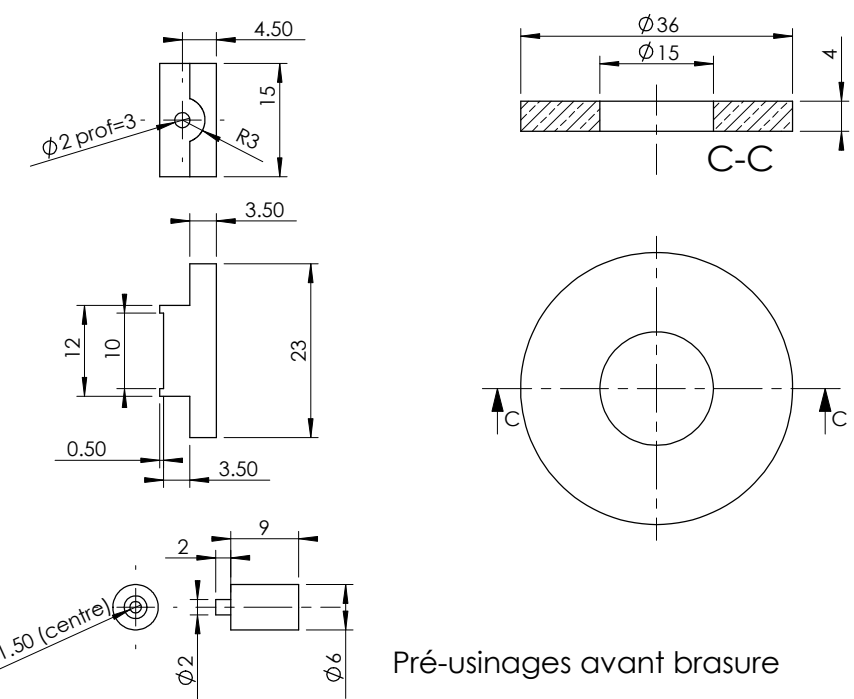
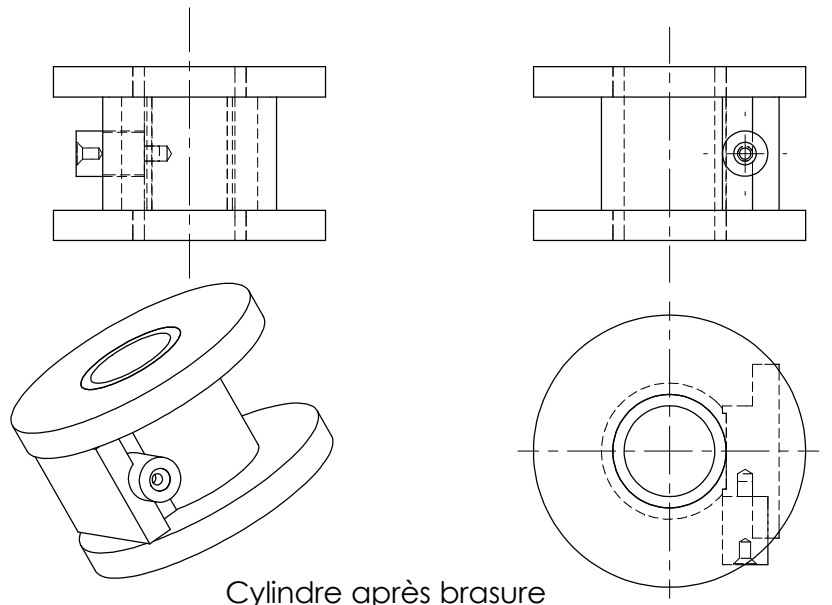
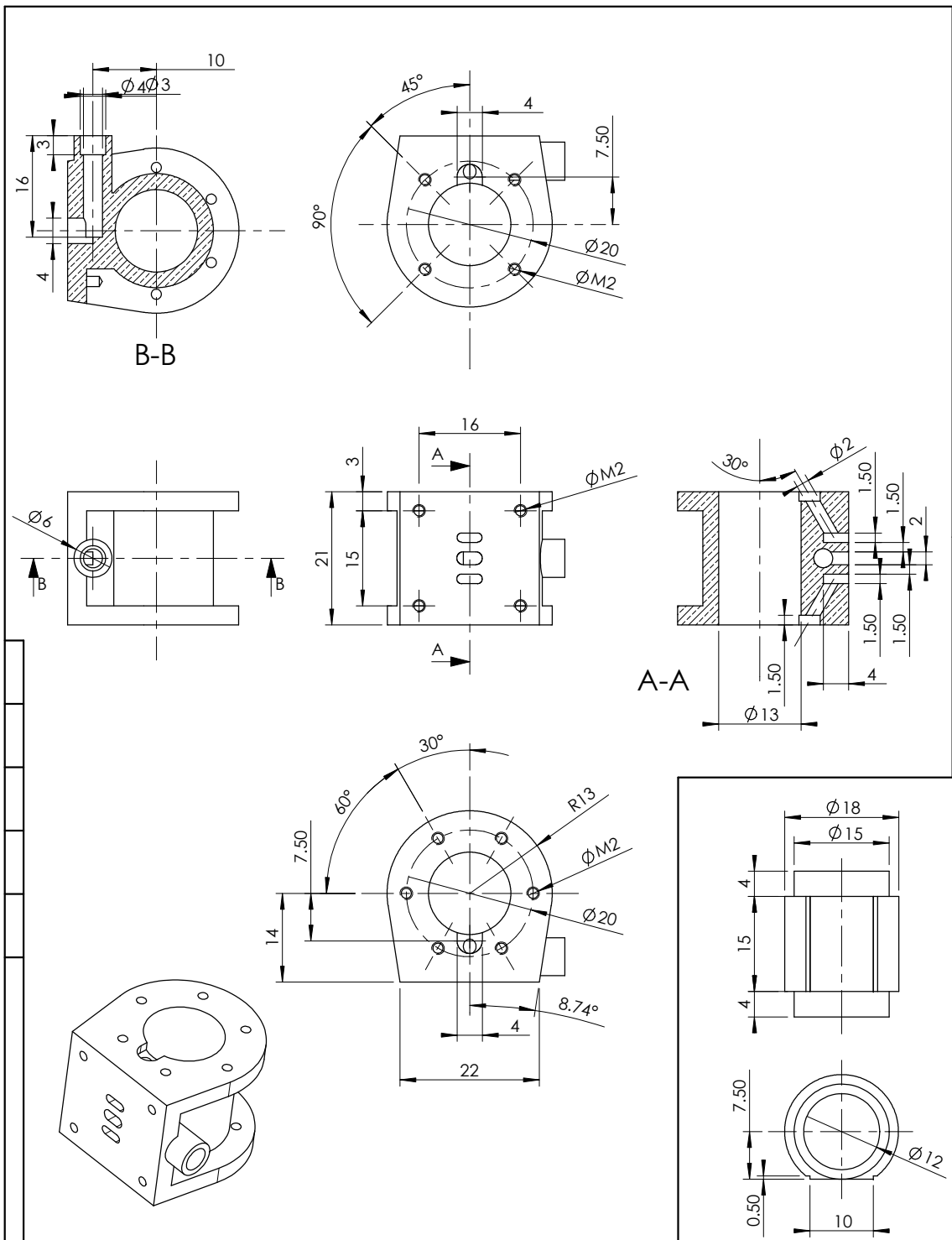
Echelle 1/1

ENSEMBLE - Projet 0

Novembre 2000

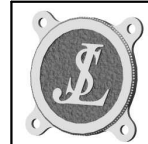
© JL Soumard - Commercialisation interdite.

MV-000a

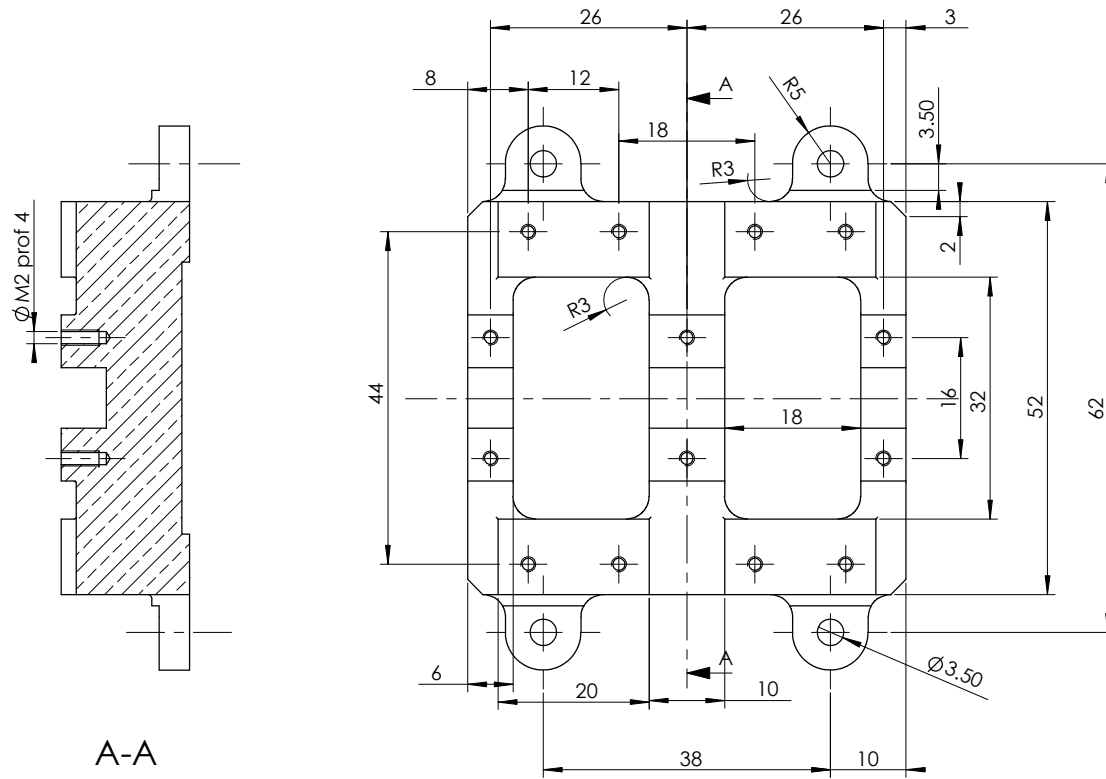
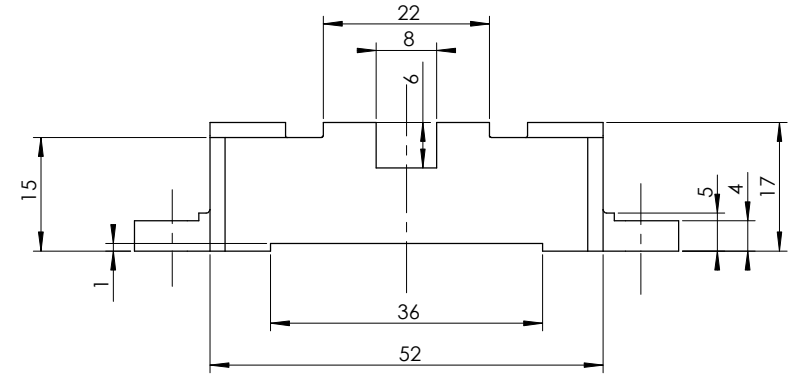
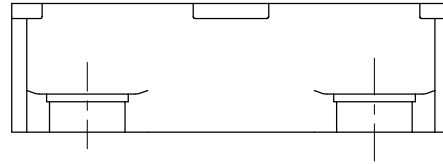


Pré-usinages avant brasure

Cette distance représente 100mm

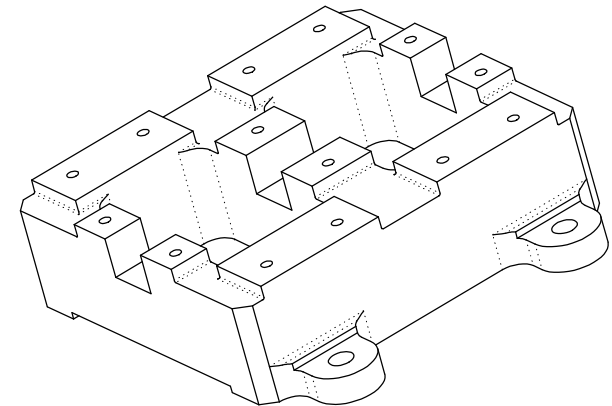


Moteur à vapeur bicylindre modèle JLS 13-2	Echelle 1/1
CYLINDRE (Rep 11 ; 12) (2 pièces symétriques)	Janvier 2001
© JL Soumard - Commercialisation interdite.	MV-002



ØM2 prof 4

A-A



Cette distance représente 100mm



Moteur à vapeur bicylindre modèle JLS 13-2

Echelle 1/1

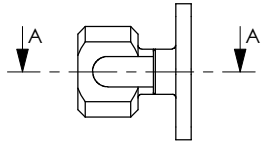
BATI (Rep 1)

Novembre 2000

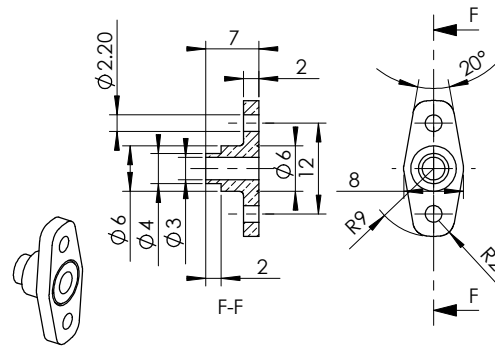
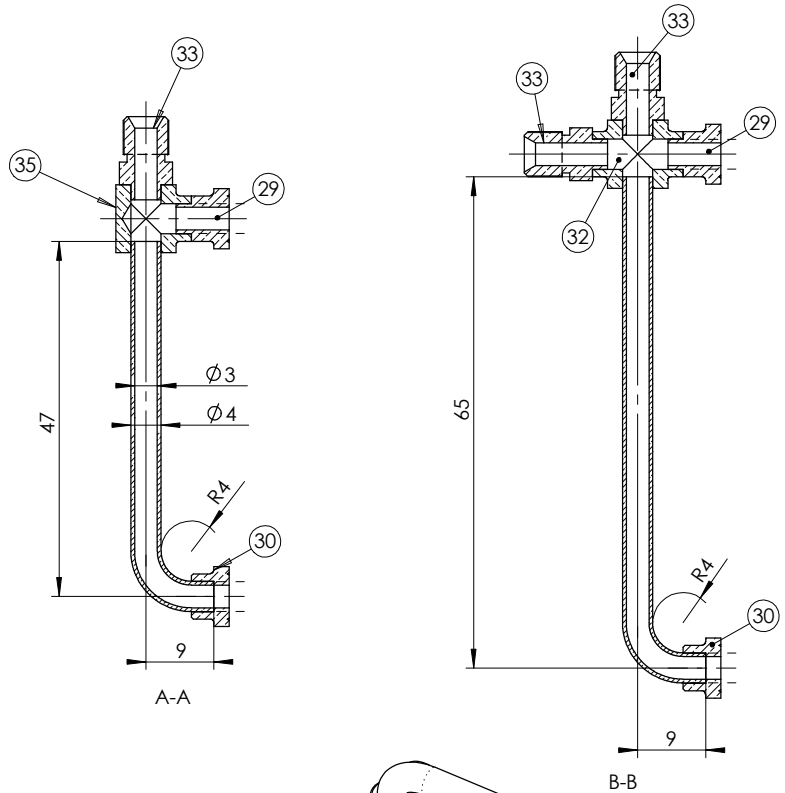
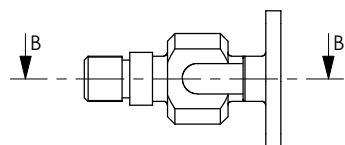
© JL Soumard - Commercialisation interdite.

MV-003

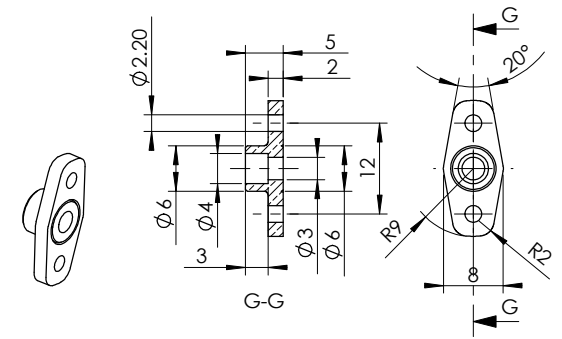
Echappement



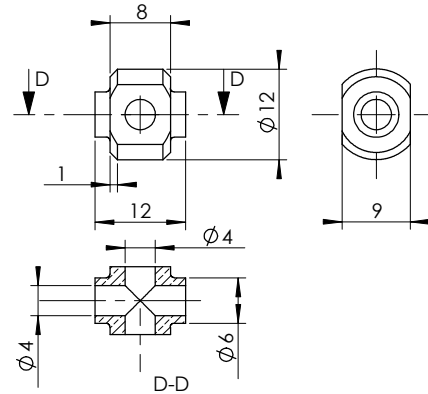
Admission



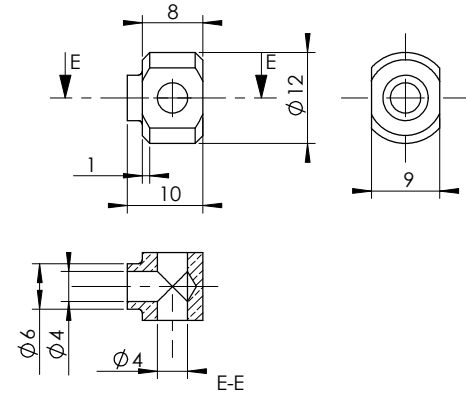
Bride Moteur Rep 29



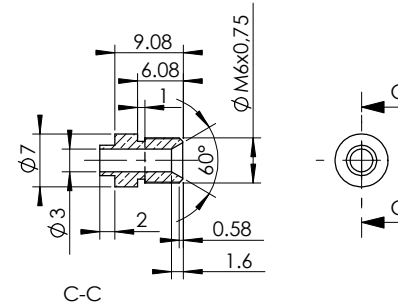
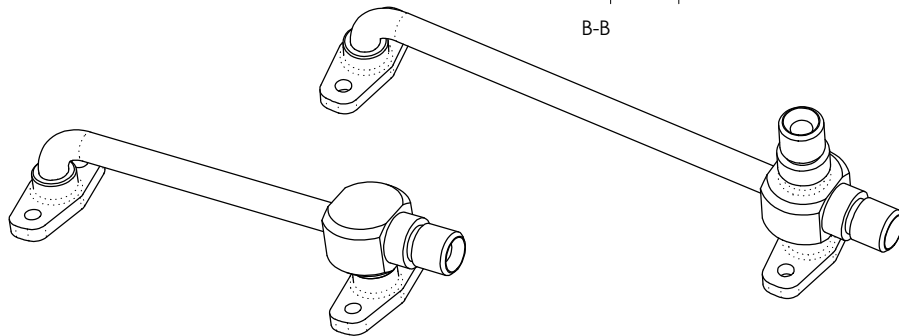
Bride pour tube $\varnothing 4 \times 3$ Rep 30



Collecteur Admission Rep 32

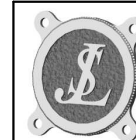


Collecteur Echappement Rep 35



Raccord $\varnothing 6$ Rep 33

Cette distance représente 100mm



Moteur à vapeur bicylindre modèle JLS 13-2

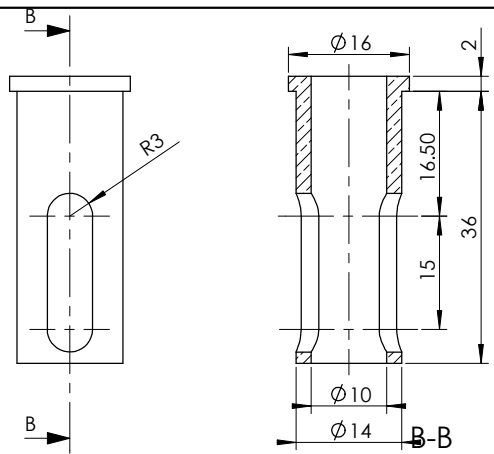
Echelle 1/1

TUYAUTERIES

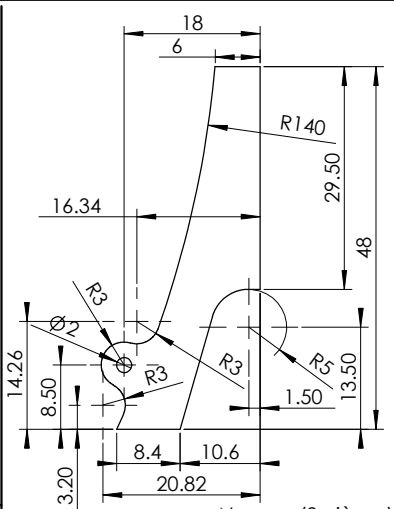
Novembre 2000

© JL Soumard - Commercialisation interdite.

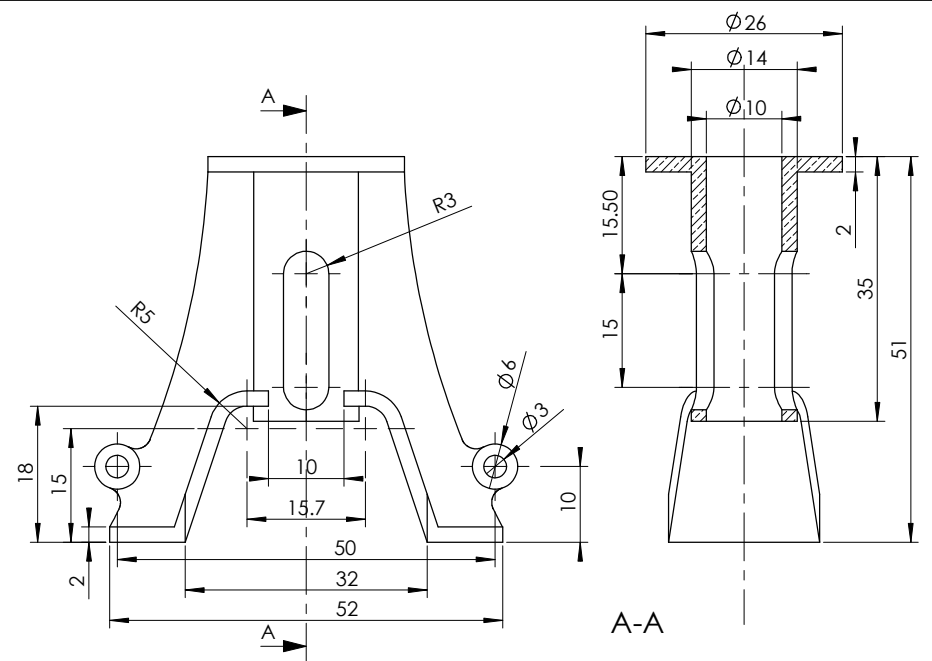
MV-005



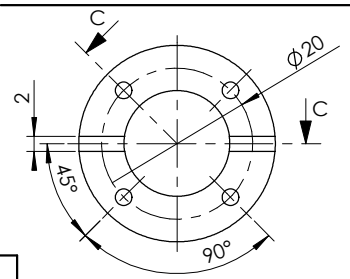
Corps (1 pièce)



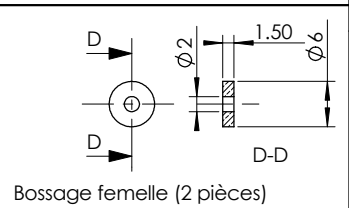
Nervure (2 pièces)



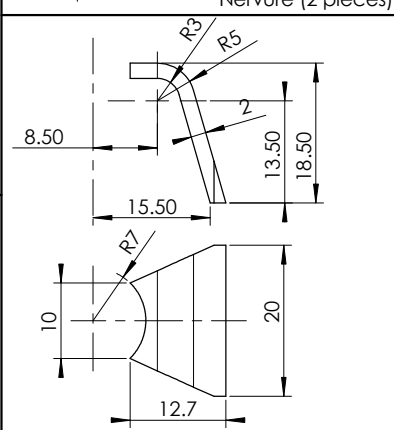
A-A



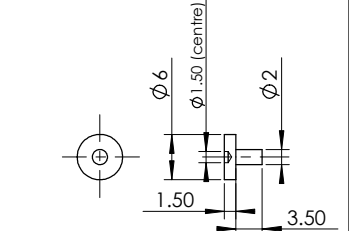
Flasque (1 pièce)



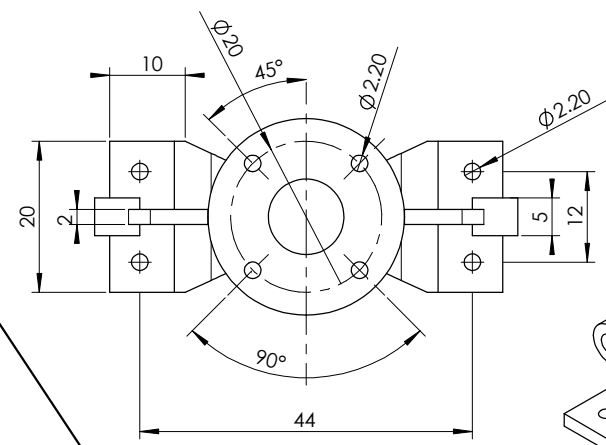
Bossage femelle (2 pièces)



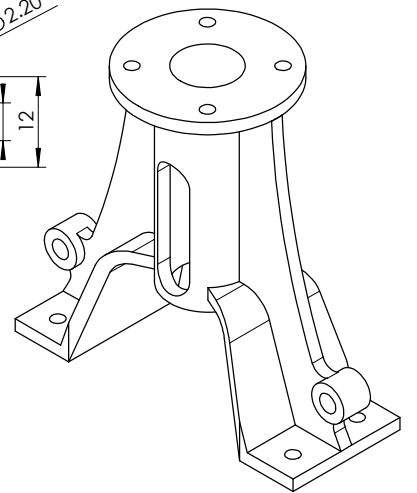
Pied (2 pièces)



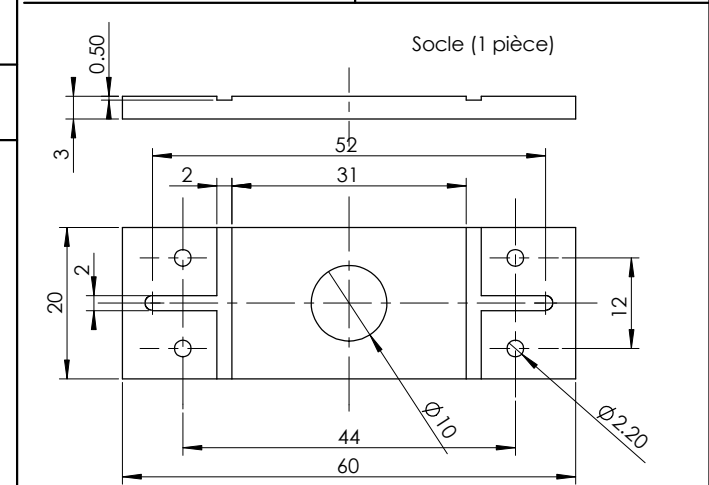
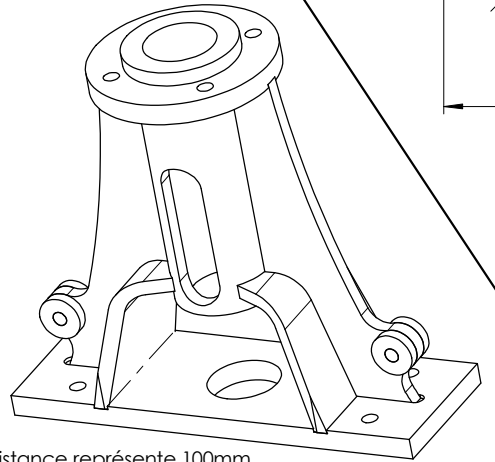
Bossage mâle (2 pièces)



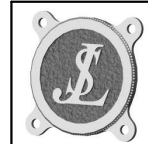
Glissière usinée



Glissière après brasure



Socle (1 pièce)



Moteur à vapeur bicylindre modèle JLS 13-2

GLISSIERE (Rep 2)

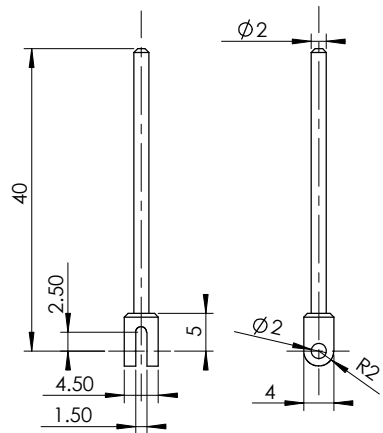
© JL Soumard – Commercialisation interdite.

Echelle 1/1

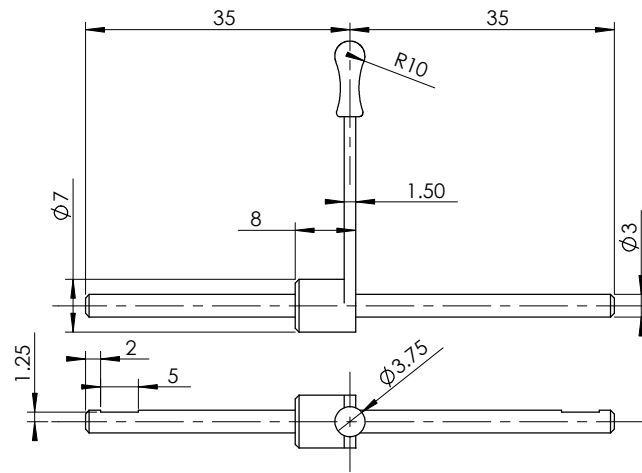
Décembre 2000

MV 006

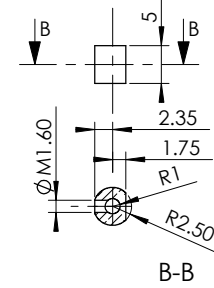
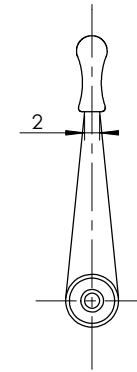
Cette distance représente 100mm



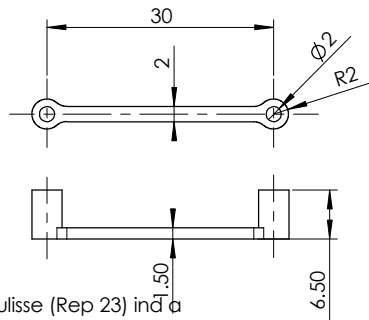
Tige de distribution (Rep 20) ind a



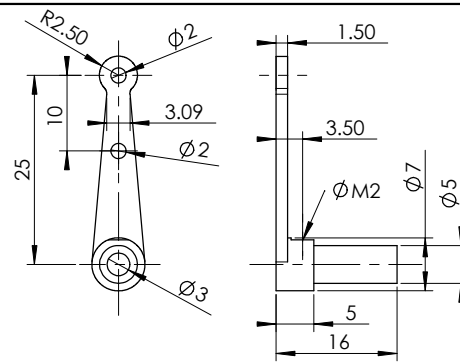
Commande de distribution (Rep 21)



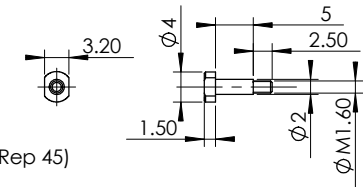
Bague de tiroir (Rep 26)



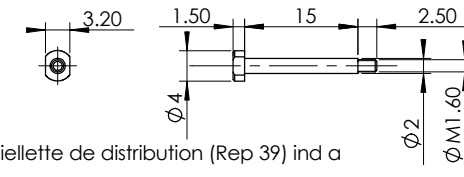
Biellette coulisse (Rep 23) ind a



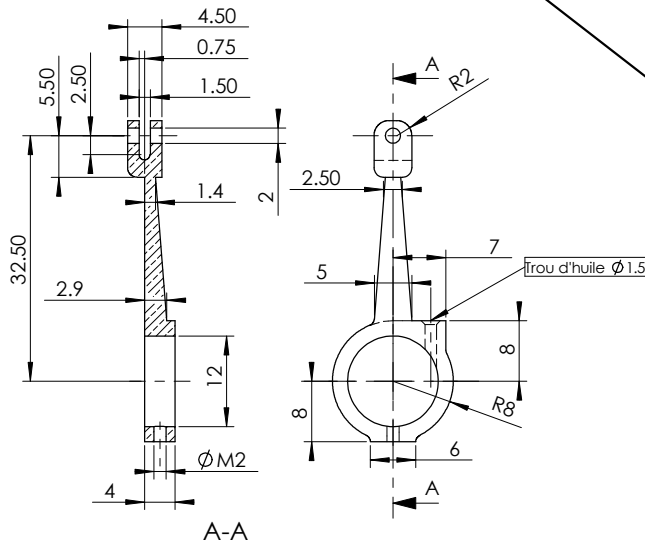
Biellette de commande (Rep 22)



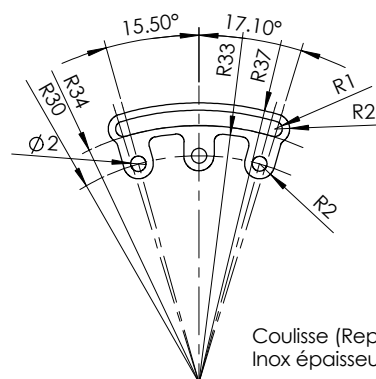
Axe de coulisse (Rep 45)



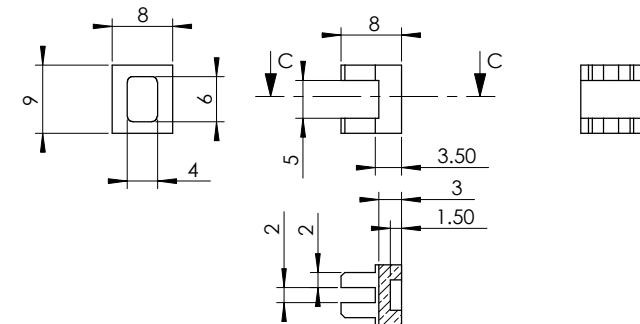
Axe de bielle de distribution (Rep 39) ind a



Bielle de distribution (Rep 17) ind a



Coulisse (Rep 18) ind a
Inox épaisseur 1,5

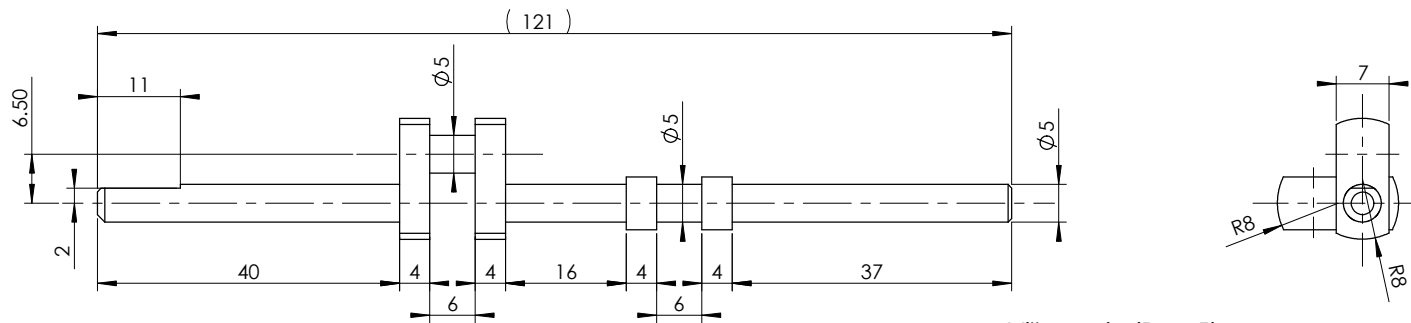


Tiroir (Rep 27)
C-C

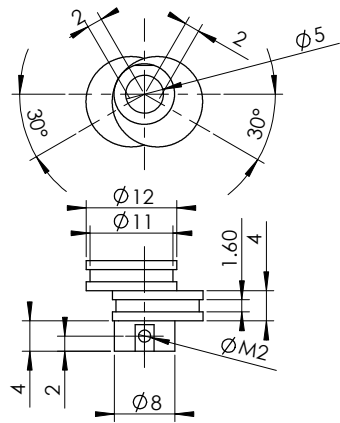
Indice a : modifications du 14-08-2002

	Moteur à vapeur bicylindre modèle JLS 13-2	Echelle 1/1
	DISTRIBUTION	Janvier 2001
© JL Soumard – Commercialisation interdite.		MV-007a

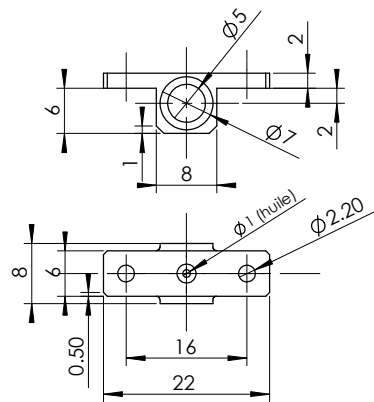
Cette distance représente 100mm



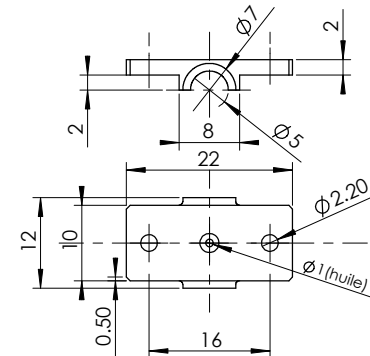
Vilbrequin (Rep 5)



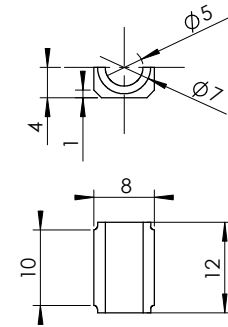
Excentrique (Rep 16)



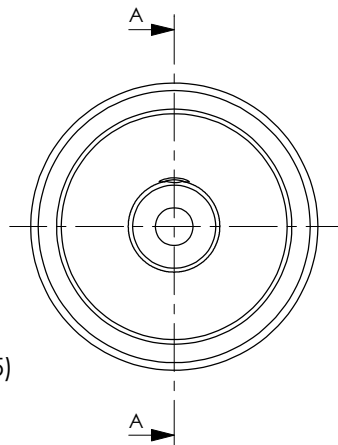
Palier Extérieur (Rep 4)



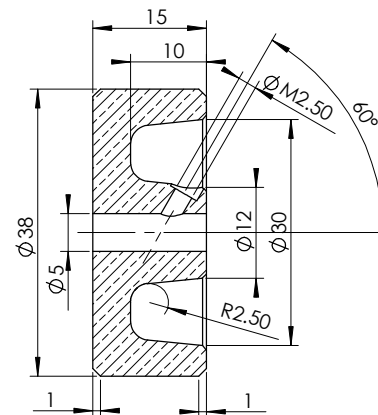
Palier Intérieur Supérieur (Rep 28)



Palier Intérieur Inférieur (Rep 38)

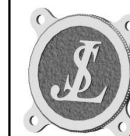


Volant (Rep 15)



A-A

Cette distance représente 100mm



Moteur à vapeur bicylindre modèle JLS 13-2

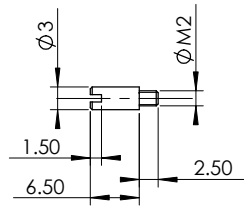
Echelle 1/1

LIGNE D'ARBRE

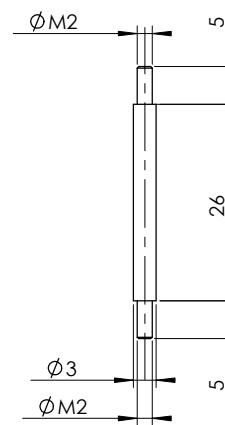
Janvier 2001

© JL Soumard – Commercialisation interdite.

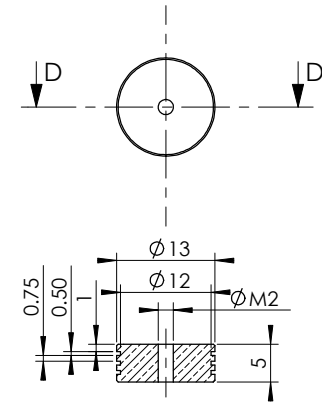
MV-009



Axe de Tête de Bielle (Rep 44)

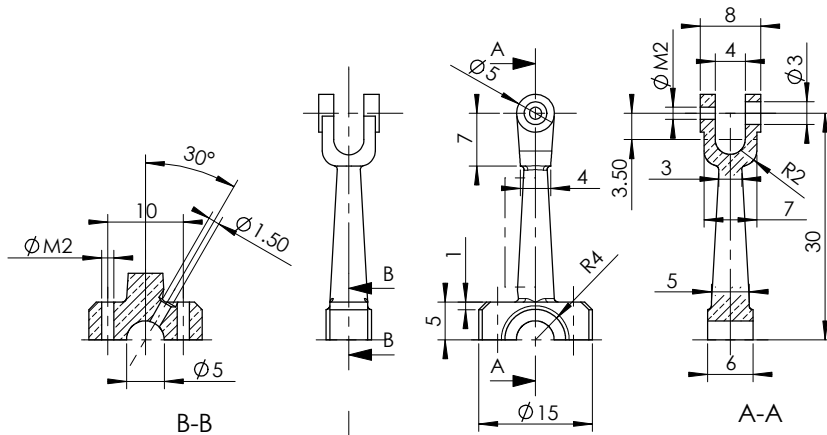


Tige de piston (Rep 9)



D-D

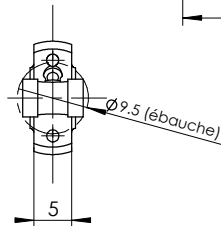
Piston (Rep 8)



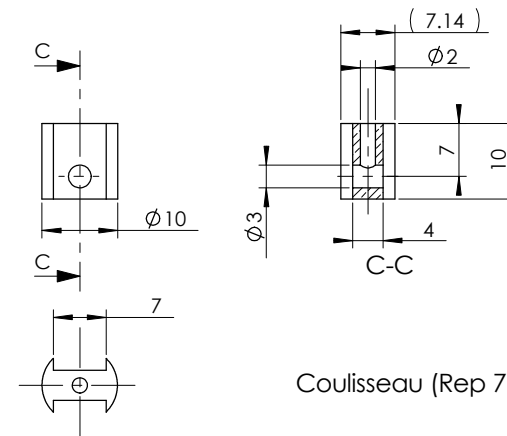
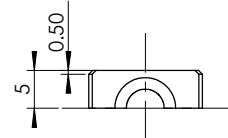
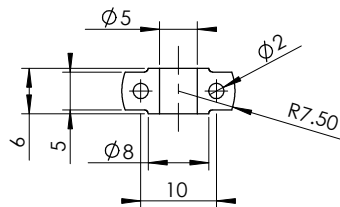
B-B

A-A

Bielle (Rep 6)

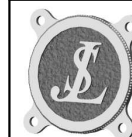


Pied de Bielle (Rep 37)



Coulisseau (Rep 7)

Cette distance représente 100mm



Moteur à vapeur bicylindre modèle JLS 13-2

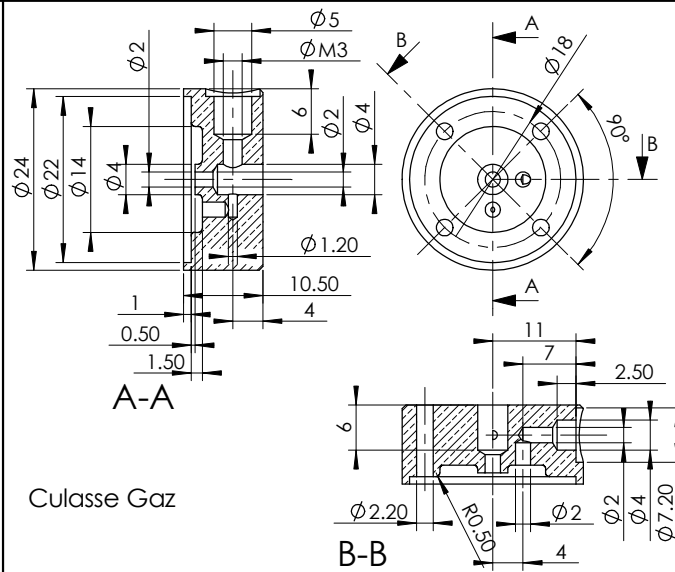
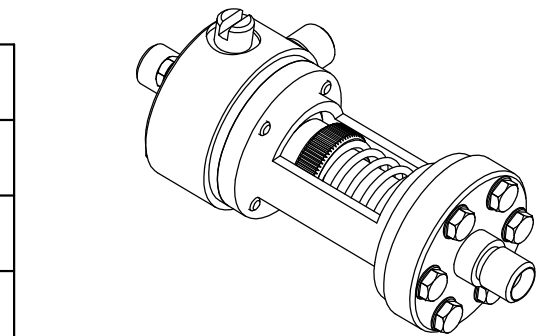
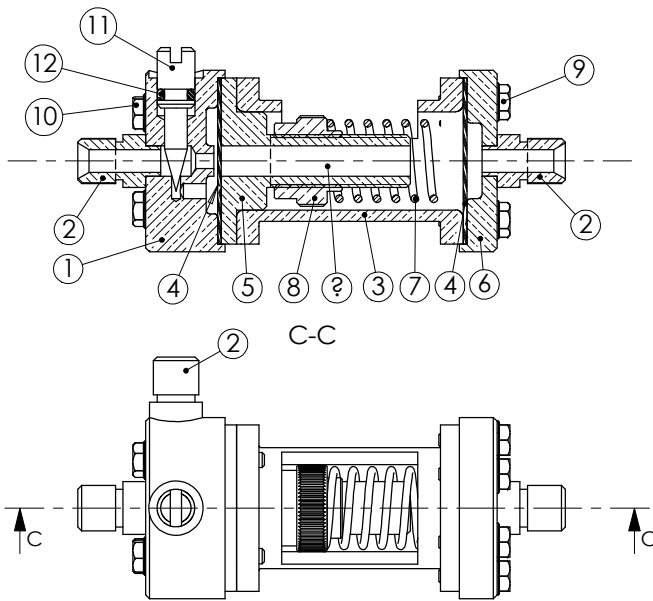
Echelle 1/1

EMBIELLAGE et PISTON

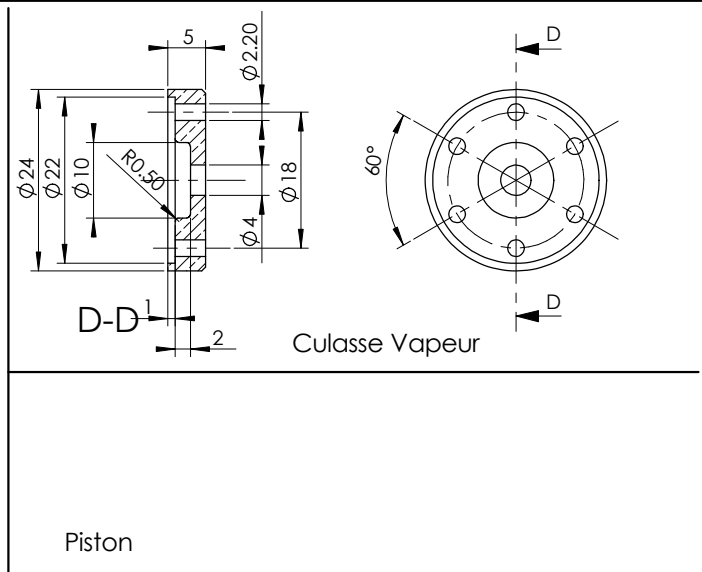
Janvier 2001

© JL Soumard - Commercialisation interdite.

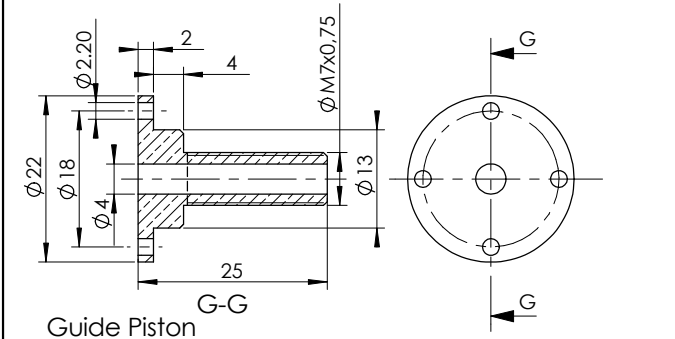
MV-008



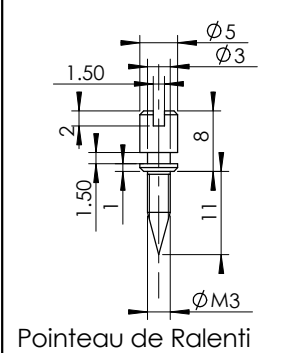
Culasse Gaz



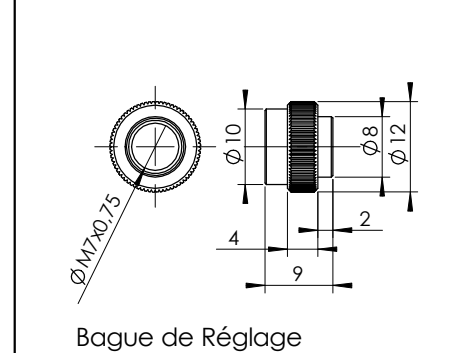
Piston



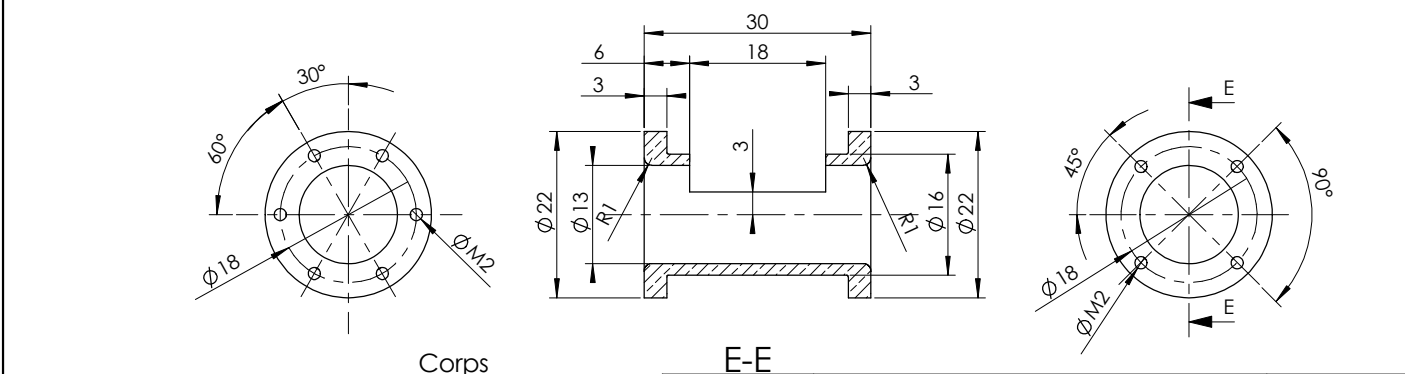
Guide Piston



Pointeau de Ralenti



Bague de Réglage

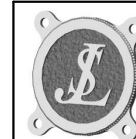


Corps

E-E

Rep	Qte	Désignation	Matière	Observations
1	1	Culasse Gaz	Laiton	
2	3	Raccord D6	Laiton	
3	1	Corps	Laiton	
4	2	Membrane	PTFE	
5	1	Guide Piston	Laiton	
6	1	Culasse Vapeur	Laiton	
7	1	Piston	Laiton	
8	1	Ressort 10_1_20	Acier	
9	1	Bague de Réglage	Laiton	
10	6	Vis HM2-08	Laiton	
11	4	Vis HM2-16	Laiton	
12	1	Pointeau de Ralenti	Laiton	
13	1	Joint Torique R0		Commerce

Cette distance représente 100mm



Régulateur Gaz

**ENSEMBLE
DETAILS**

© JL Soumard - Commercialisation interdite.

Echelle 1/1

Décembre 2000

RG-001