

Moteurs
 Modèles
 30340 LUSSAN

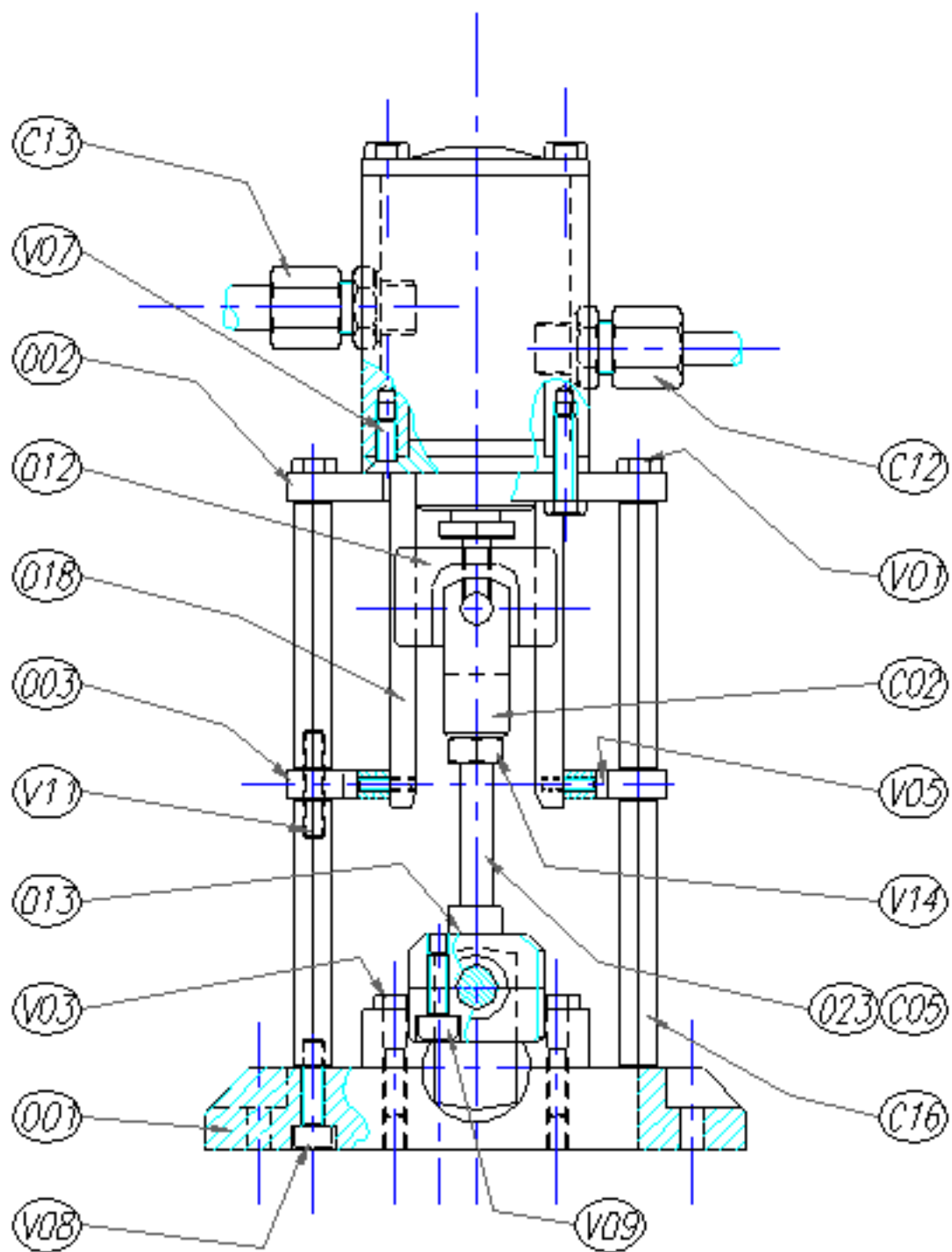
Moteur Vapeur D25/C30
 ENSEMBLE FOLIO 1/2
 VUE EN COUPE

Dessiné par:
 DUVAL J-P
 N° 25/30 ENS 01

Date:
 03/96

010

COUPE A-A



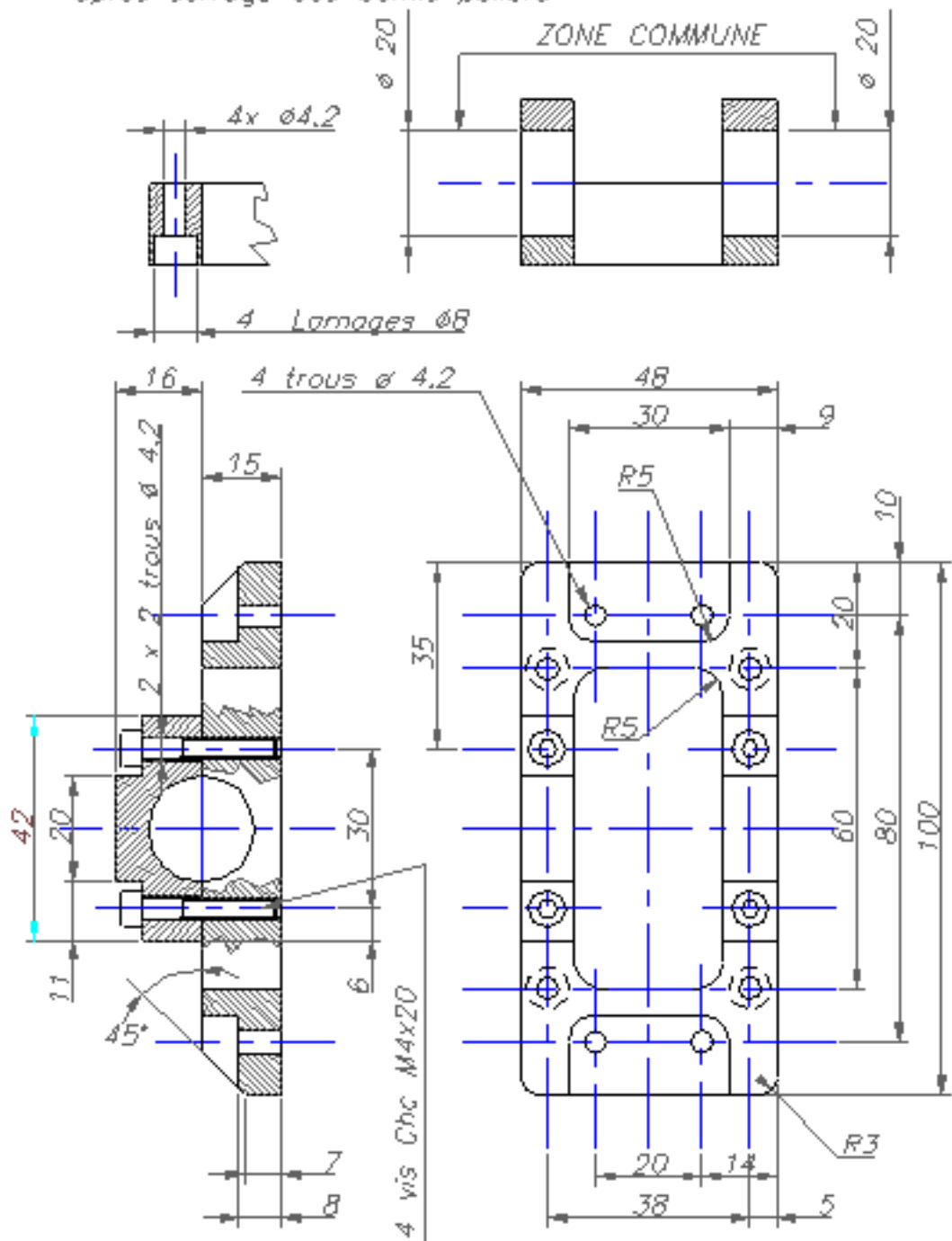

 Minitures
 Populaire
 Modèles
 007 207 18233
 90307 18233

Moteur Vapeur D25/C30
 ENSEMBLE FOLIO 2/2
 COUPE A-A

Dessiné par:
 DUVAL J-P
 Révisé par:
 MV 25/30 ENS 02

Date
 03/98
 02

Pour roulements montés serrés
après serrage des demis paliers



Matière: Plats 16x10 et 50x15 AU4G

Tolérance $\pm 0,1$

Ra: 1,6

MM Modèles
sur l'usage
des matériaux

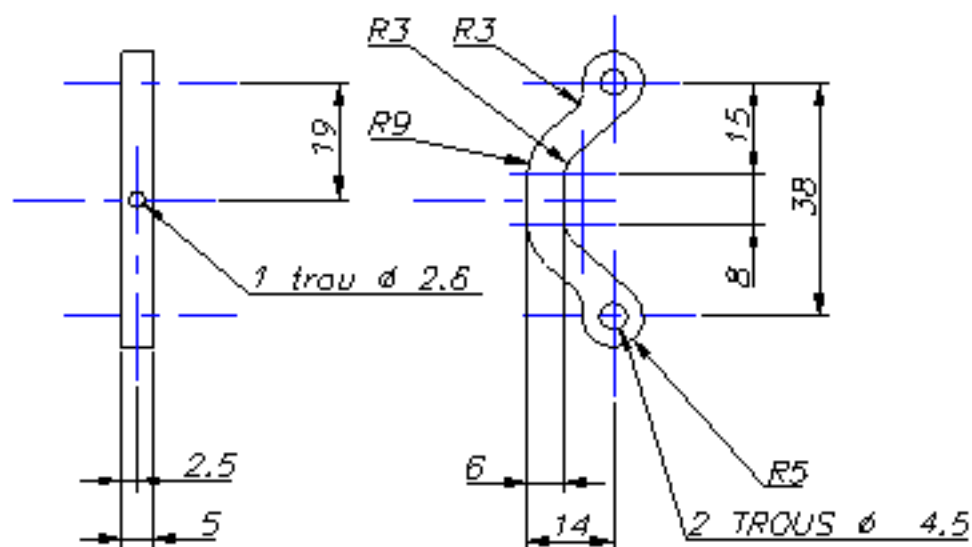
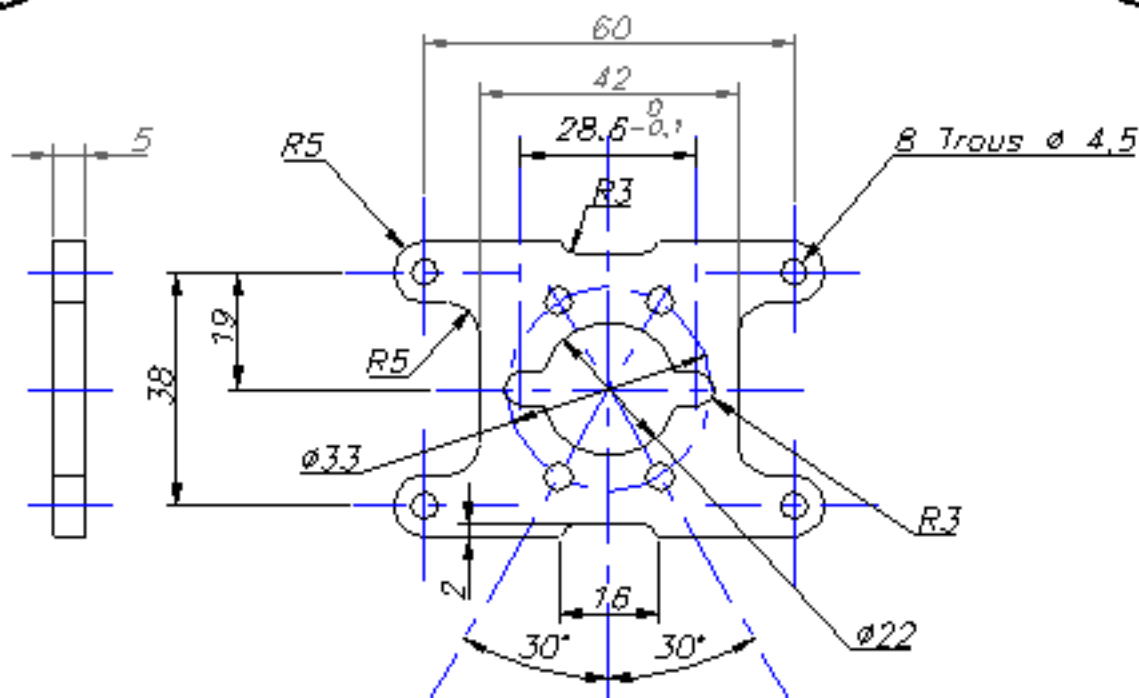
Moteur Vapeur D25/C30
Détail Rep. 01
SOCLE

Dessiné par:
DUNAL J-P

Date:
10/95

MARKET

MV 25/30 DET 01 0



Matière: Plat 50x5 AU4G T4

Tolérances
générales: Js 13

Ra: 1,6

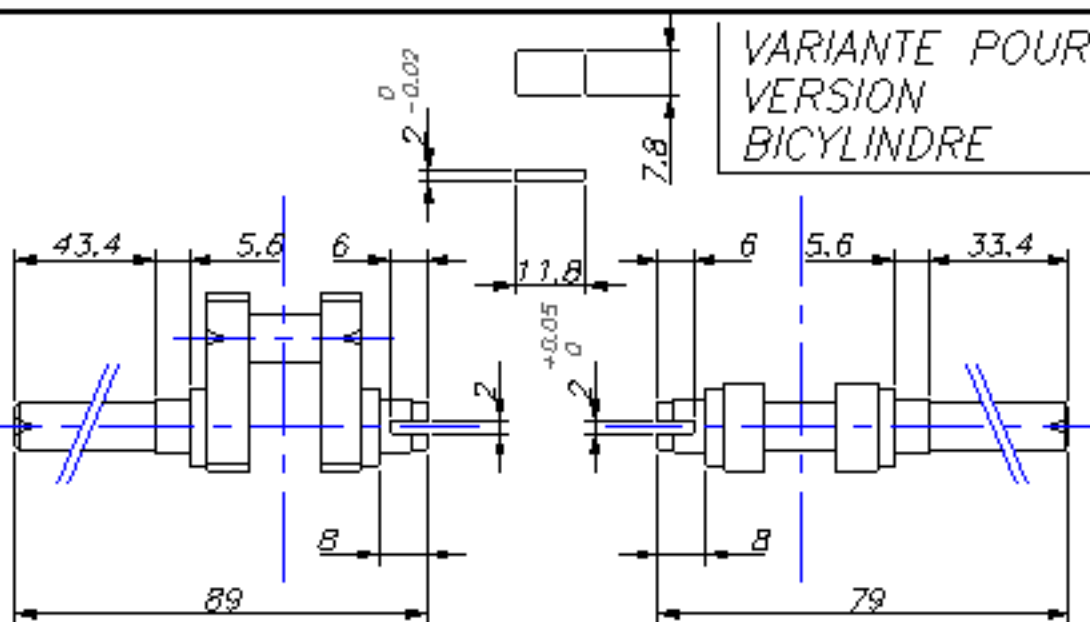
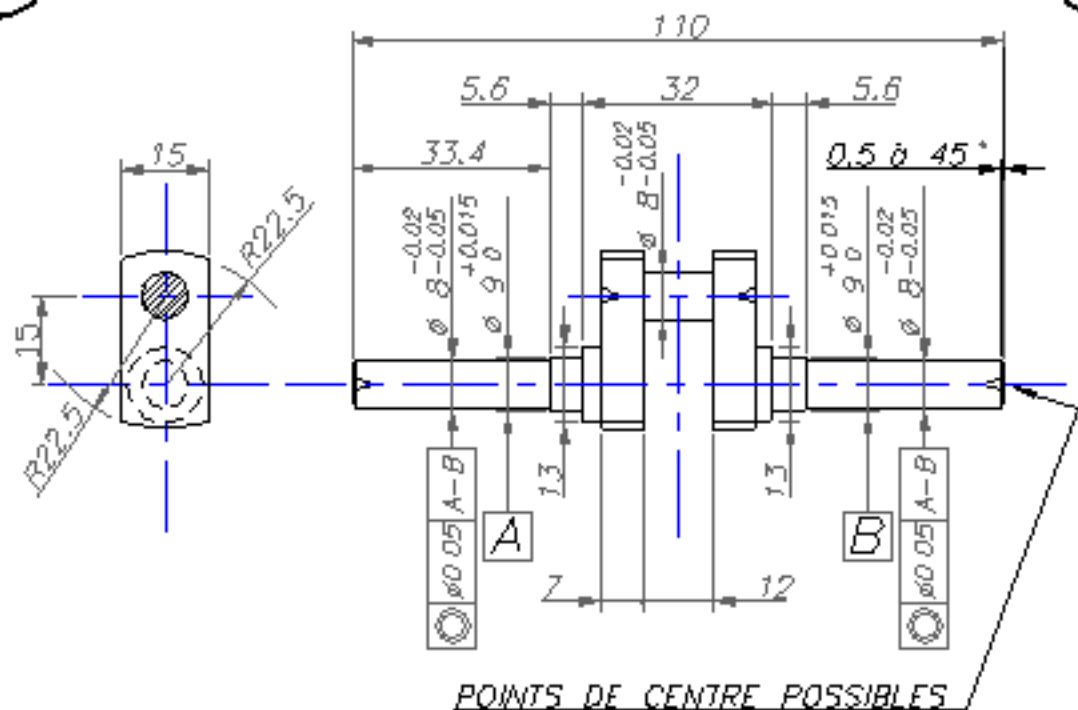
MMA
Modèles
écologiques
sur Lussan
30580 LUSSAN

Moteur vapeur D25/C30
Détails Rep. 02-03
Supports

Dessiné par:
DUVAL J-P

Date:
10/95

MV 25/30 DET 02 0



Matière: Plat 35x15 A60 ou XC38

Tolérances générales, Js 13

Ra: 1,8

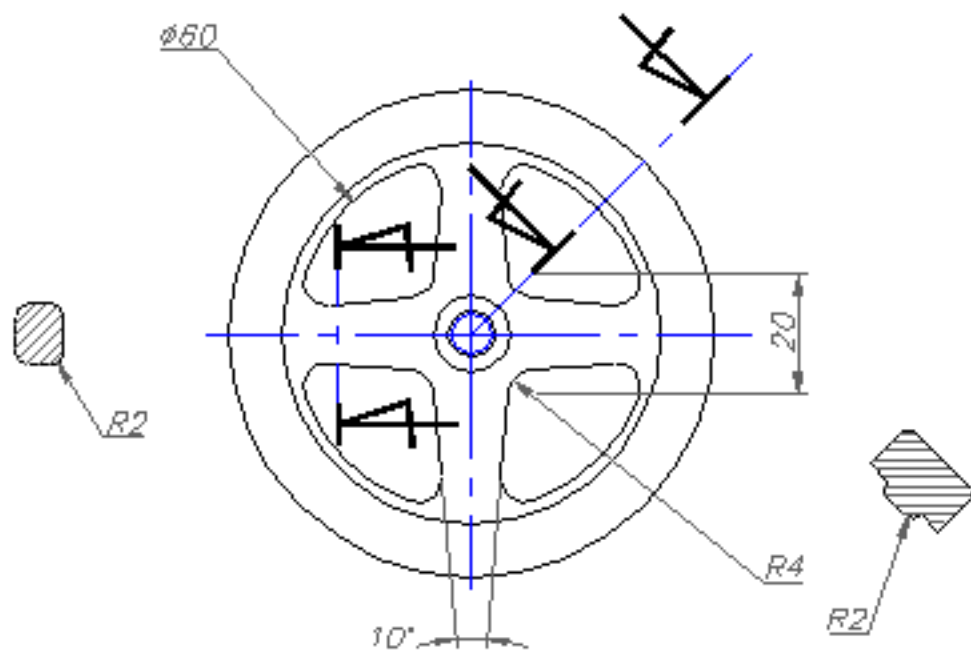
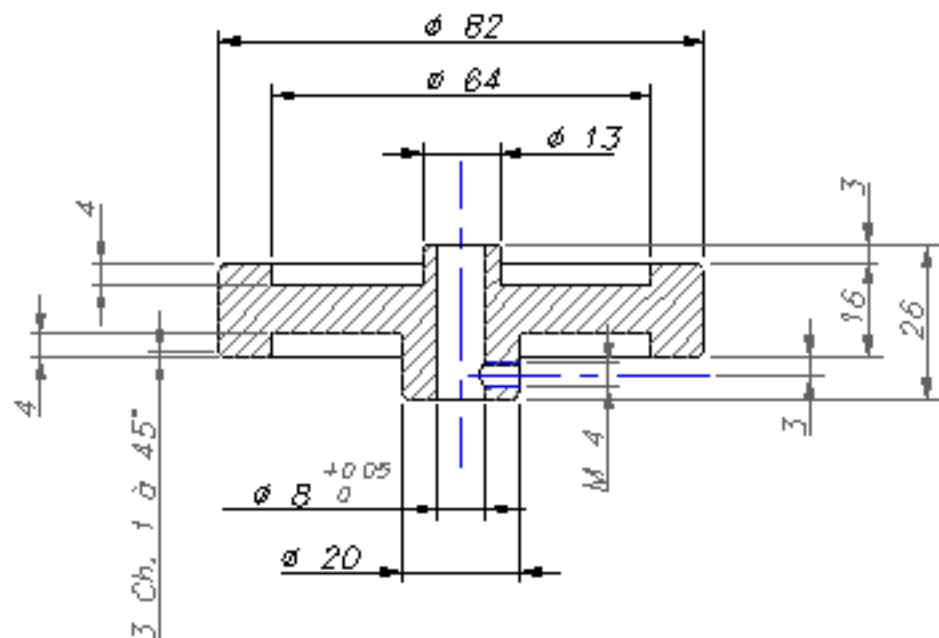
M
Modèles
10/2010

Moteur Vapeur D25/C30
Détail Rep. 04
VILBREQUIN

Dessiné par:
DUVAL J-P

Date:
10/95

MV 25/30 DET 04 0



Matière: Rond Laiton ou Acier D=85

Tolérances générales: Js 13

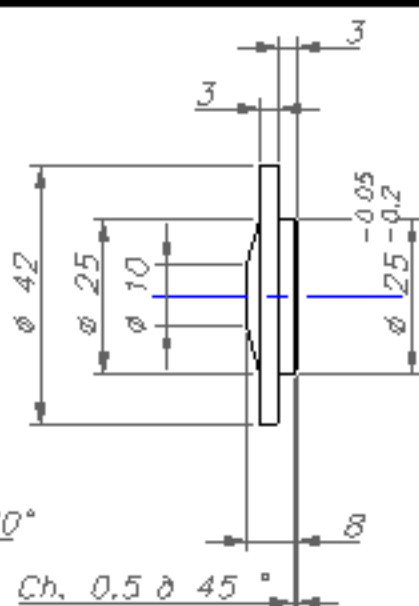
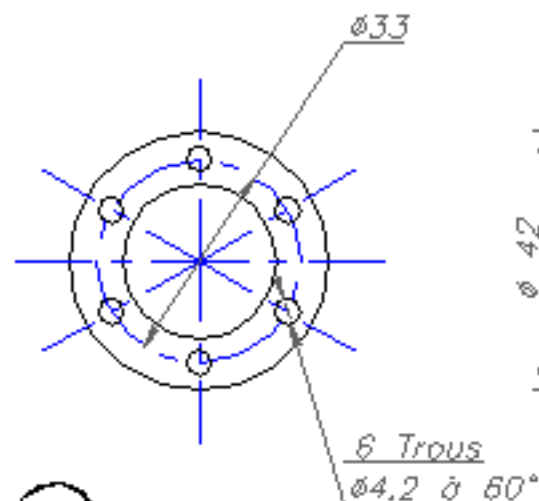
Ra: 1,6

M Miniatures techniques
Modèles
30500 LUSSAY

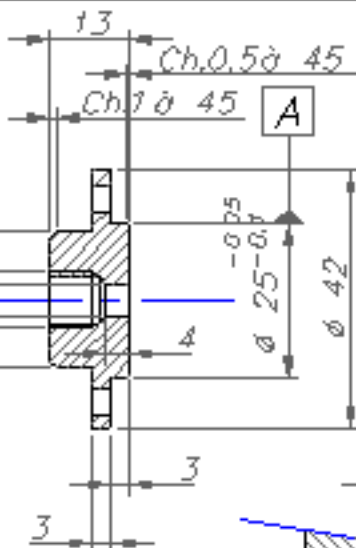
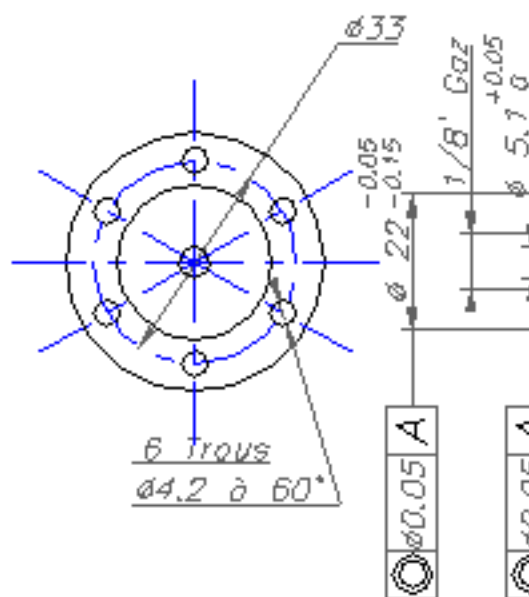
Moteur Vapeur D25/C30
Détail Rep. 05
VOLANT D'INERTIE

Dessiné par: DUVAL J-P
Date: 10/95

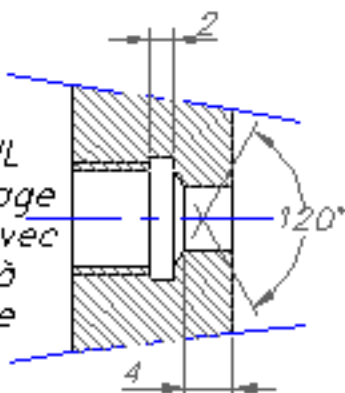
MV 25/30 DET 05 0



06



DETAIL
 Taroudage
 $1/8''$ avec
 gorge à
 fond de
 filet



07

Matière: Rond laiton $\phi 45$

Tolérances générales Js 13

Ra: 1,8

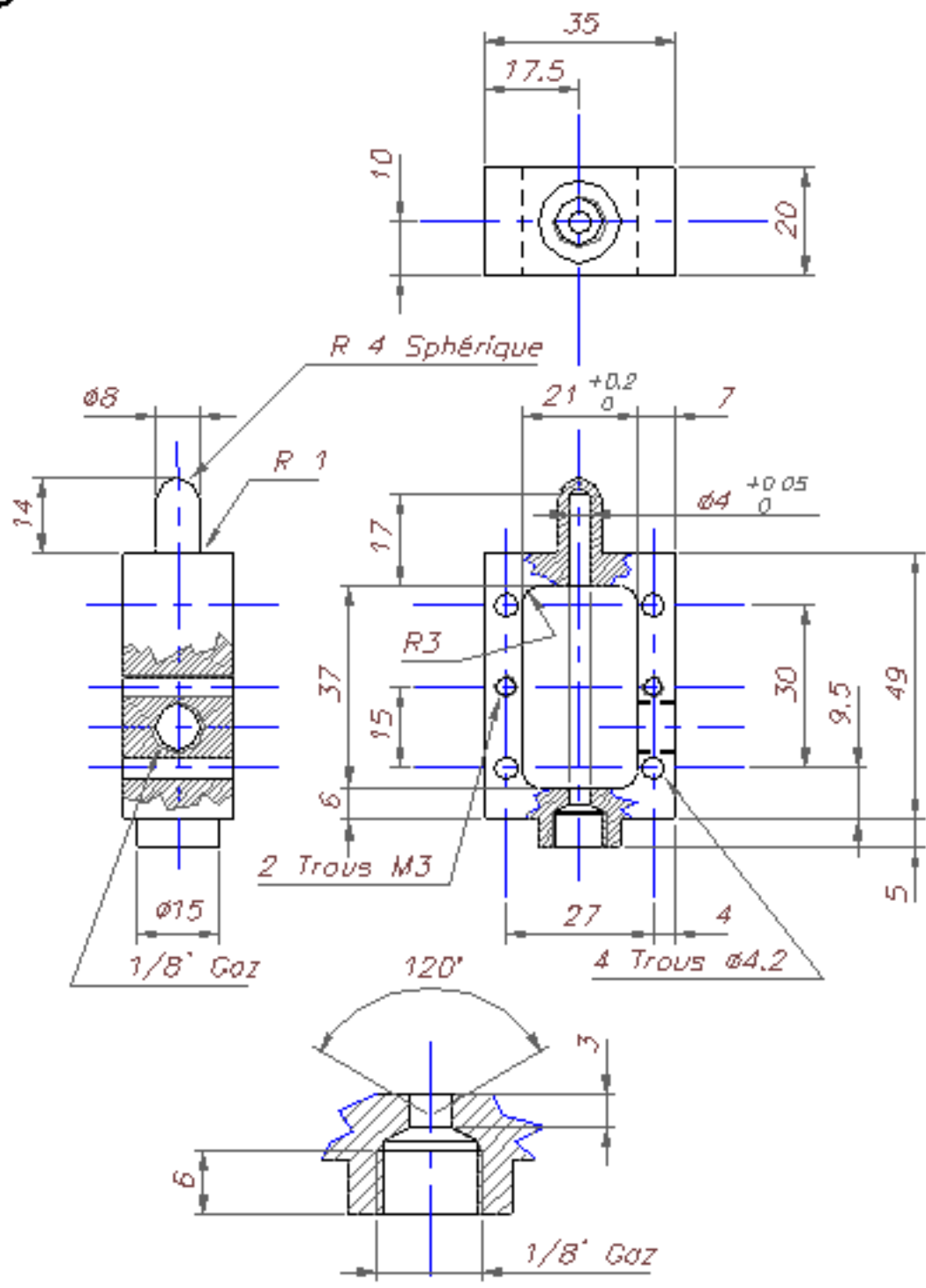
M
 Modèles
 30580 LUSSA

Moteur Vapeur D25/C30
 Détail Rep. 06-07

Dessiné par
 DUAL I-P

Date
 11/95

FONDS de CYLINDRE MV 25/30 DET 06 0



Matière: Plat Laiton 35x20

Tolérances générales: Js 13

Ra, 1,8



Moteur Vapeur D25/C30
 Détail Rep. 08
 CAGE DE TIROIR

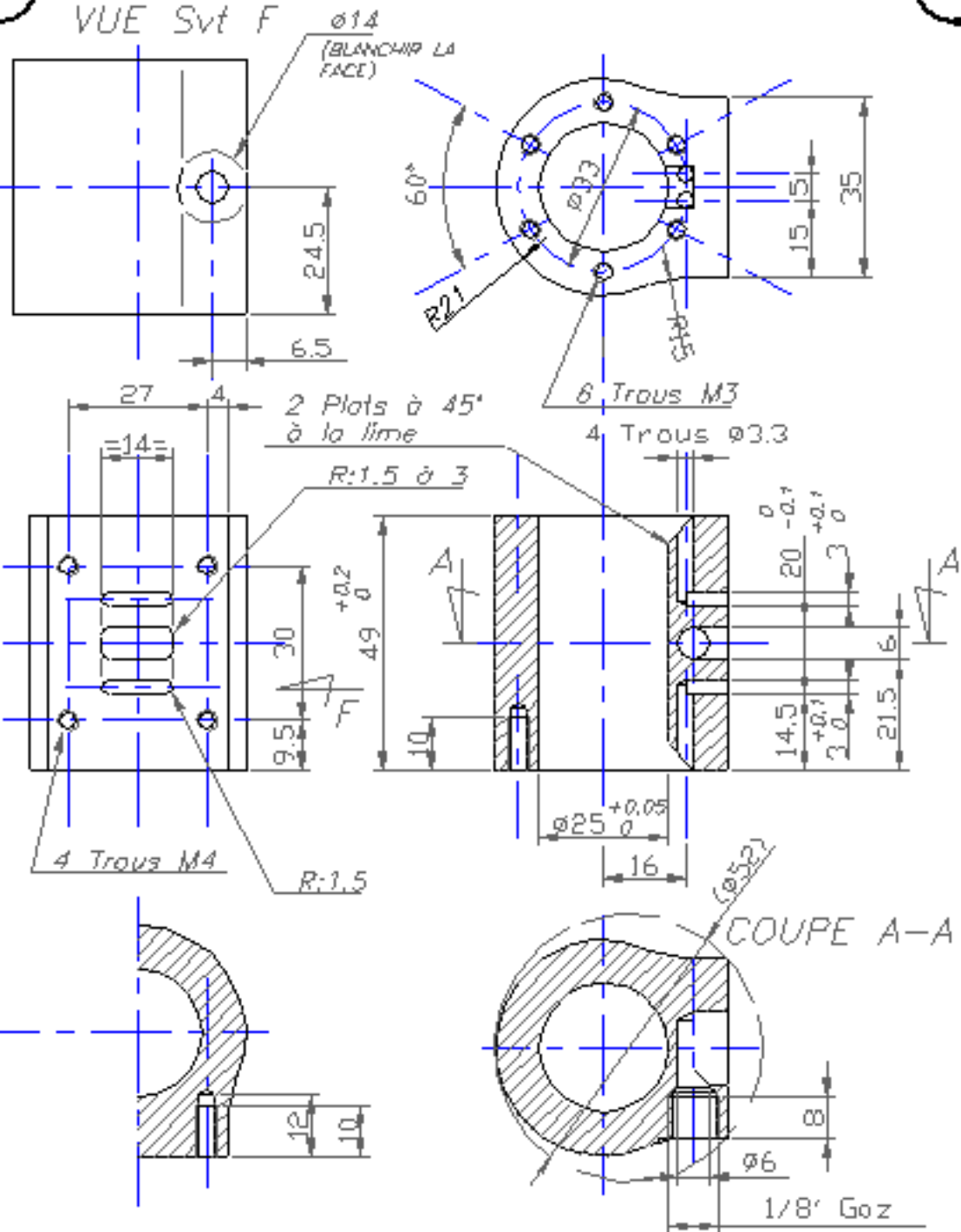
Dessiné par.
 DUVAL J-P

Date.
 12/95

MV 25/30 DET 08

1/10

VUE Svt F



Matière: Rond Laiton $\phi 52$

Tolérances générales: Js 13

Ra: 1,6

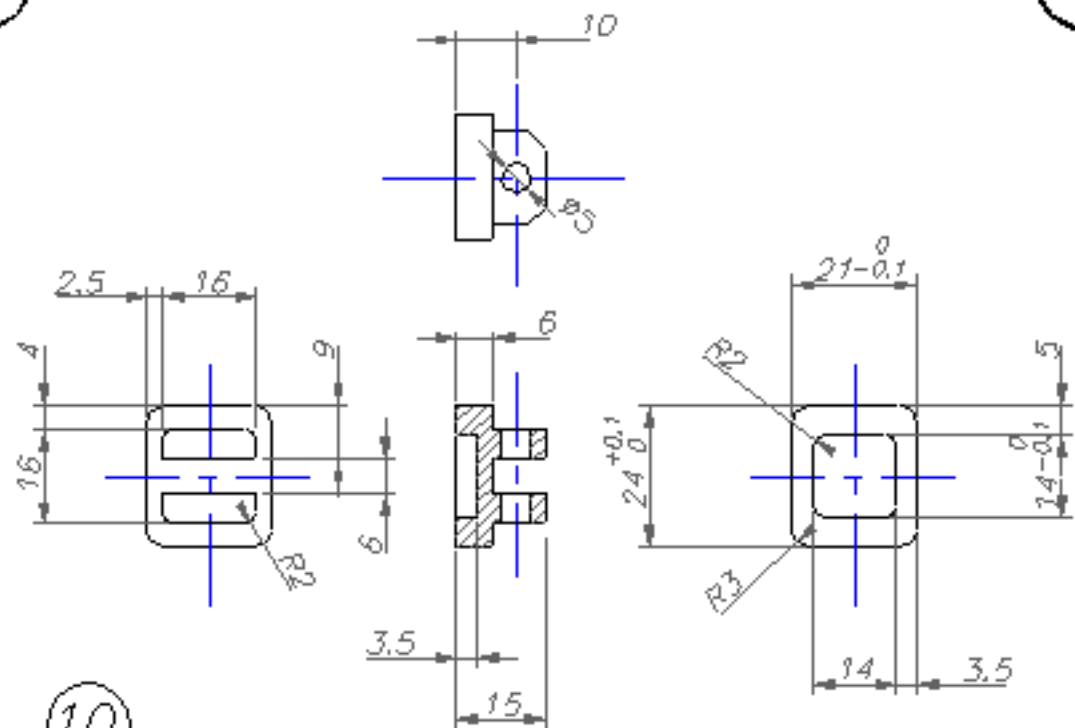
M
Modèles
902 sur L'Esplanade
33000 L'Esplanade

Moteur Vapeur D25/C30
Détail Rep. 09
CYLINDRE

Dessiné par:
DUVAL J-P

Date:
12/95

MV 25/30 DET 09 0

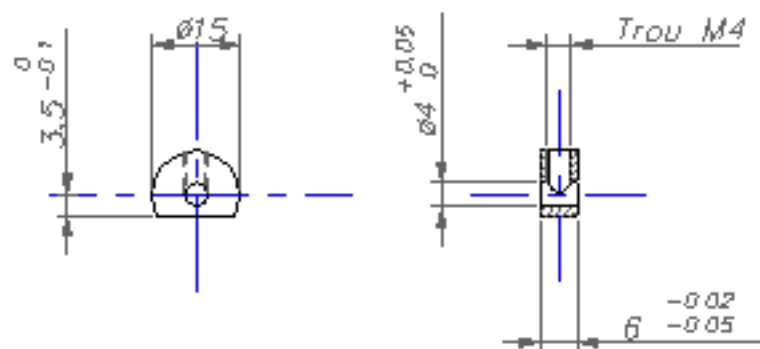


10

Matière: TEFLON

Tolérances générales: Js 13

Ra: 1,6



11

Matière: Rond laiton $\varnothing 15$

Tolérances générales: Js 13

Ra: 1,6

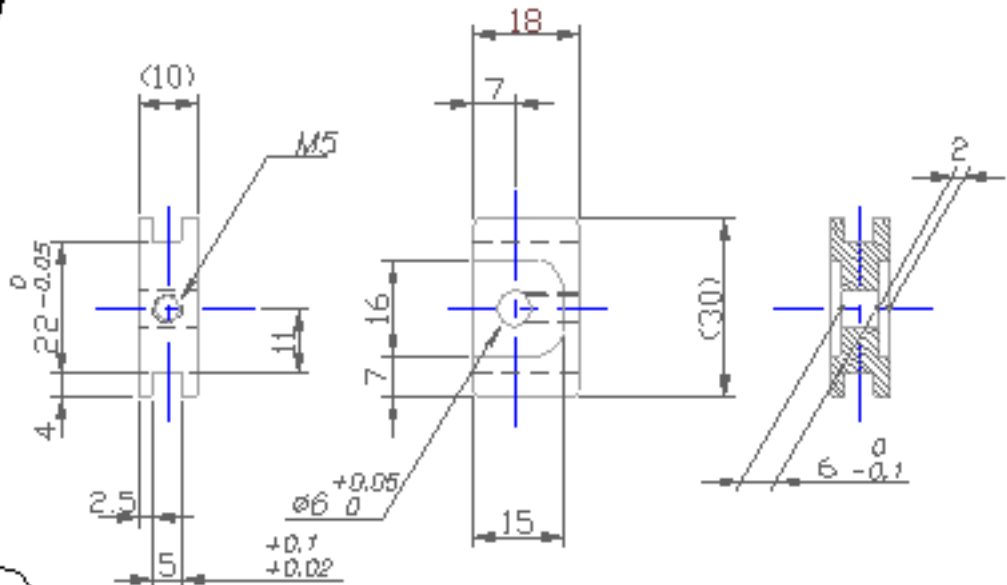
M Modèles
 023 307 Lussac
 310580 LUSAC

Moteur Vapeur D25/C30
 Détail Rep. 10-11
 DESIGNATION

Dessiné par:
 DUVAL J-P

Date:
 02/98

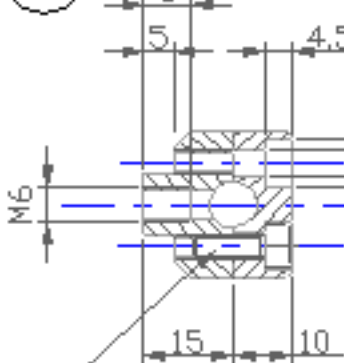
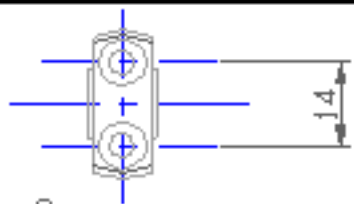
MV 25/30 DET 10 0



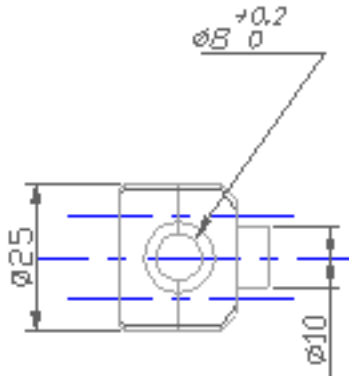
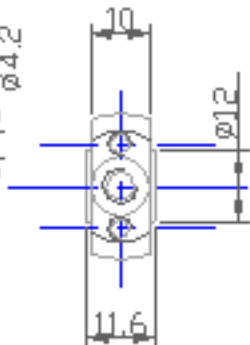
Matière: Plat Laiton 10x30

Tolérances générales: Js 13

Ra: 1.6



2 Trous $\varnothing 4.2$



Matière: Carré 15h11 Bronze "LAGICA"

Tolérances générales: Js 13

Ra: 1.6

M4 Modèles
équipées
sur
LUSTOR
30580 LASSAY

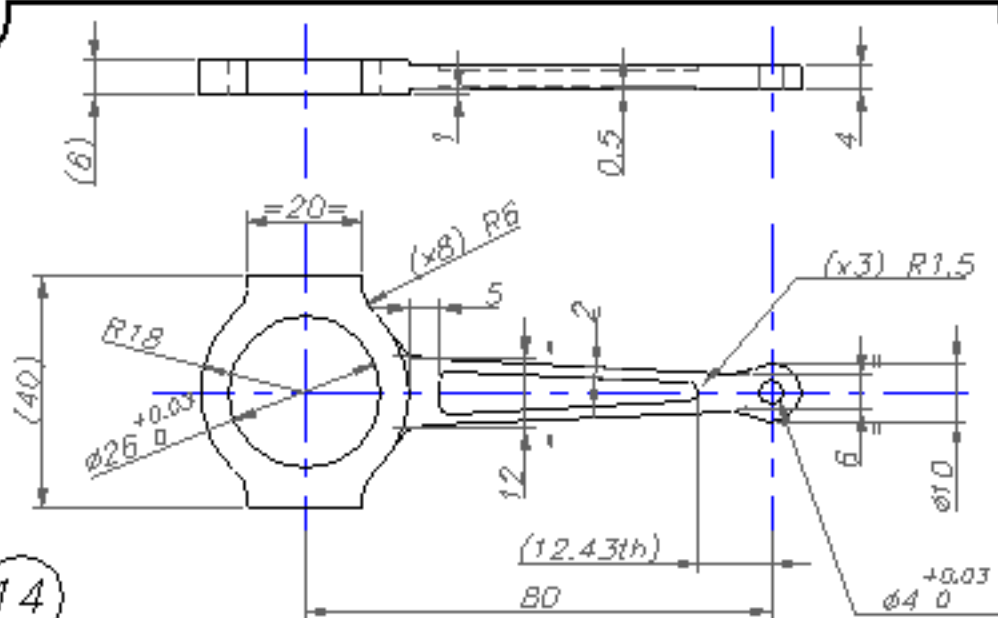
Moteur Vapeur D25/C30
Détail Rep. 12-13
Tête de bielle

Dessiné par:
DUVAL J-P

Date:
03/96

MV 25/30 DET 12 0

14

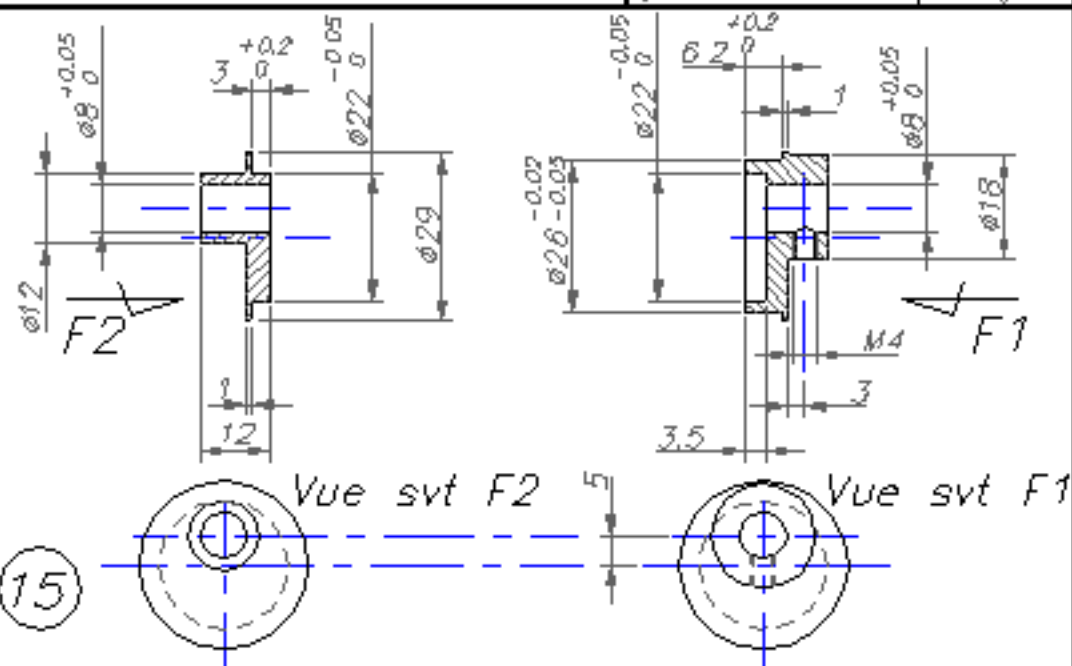


Matière: Plat Laiton 40x6

Tolérances générales Js 13

Pa. 1/6

15



Matière: Rond $\phi 30$ XC38

Tolérances générales Js 13

Pa. 1/6

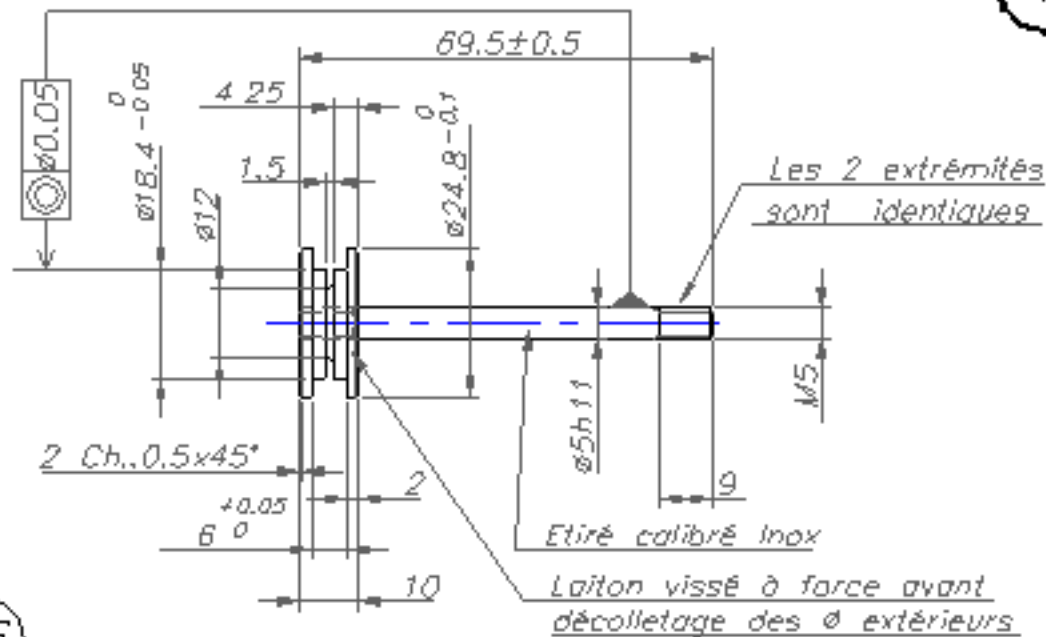
MMA Miniatures
Modèles
sur mesure
30200 LUSIGNY

Moteur Vapeur D25/C30
Détail Rep. 14-15
DISTRIBUTION

Dessiné par
DLVAL J-P

Date.
03/96

MV 25/30 DET 14 0

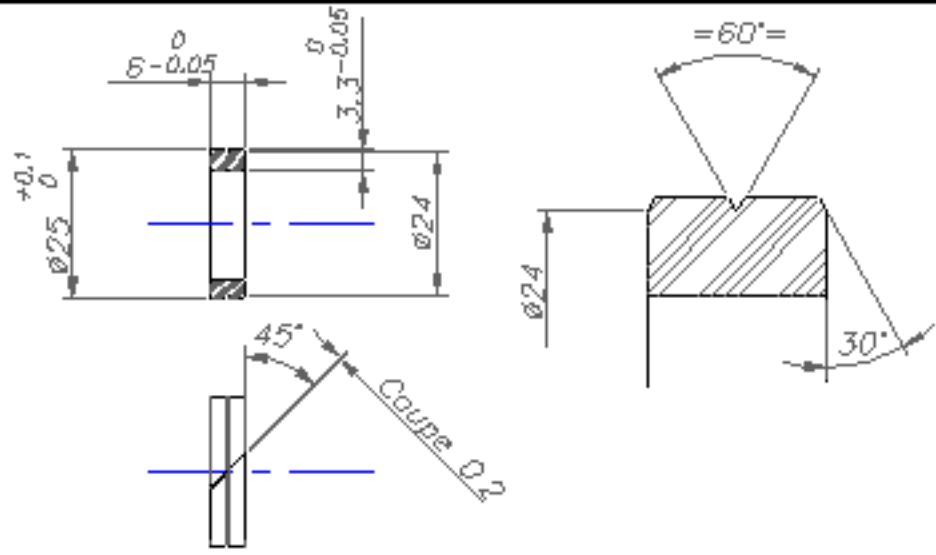


16

Matière: - Rond Laiton $\varnothing 30$
 - Etiré calibré inox $\varnothing 5$

Tolérances générales: Js 13

Ra: 1.6



17

Matière: Rond PTFE $\varnothing 30$

Tolérances générales: Js 13

Ra: 1.6

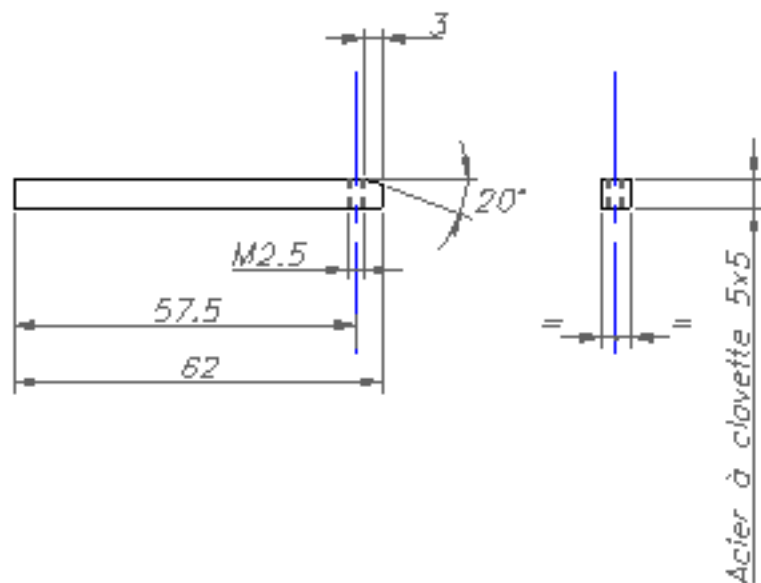
MM
 Inventions
 techniques
 Modèles
 025 Rue Lurçat
 30500 Lussan

Moteur Vapeur D25/C30
 Détail Rep. 16-17
 PISTON

Dessiné par: DUVAL J-P

Date: 03/96

MV 25/30 DET 16 0

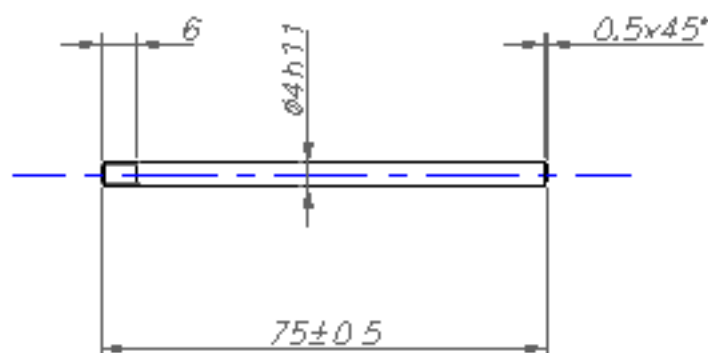


18

Matière: Acier à clavette 5x5

Tolérances générales Js 13

Ra: 1,6



19

Matière: Rand Inox Calibré $\varnothing 4h11$

Tolérances générales: Js 13

Ra: 1,6

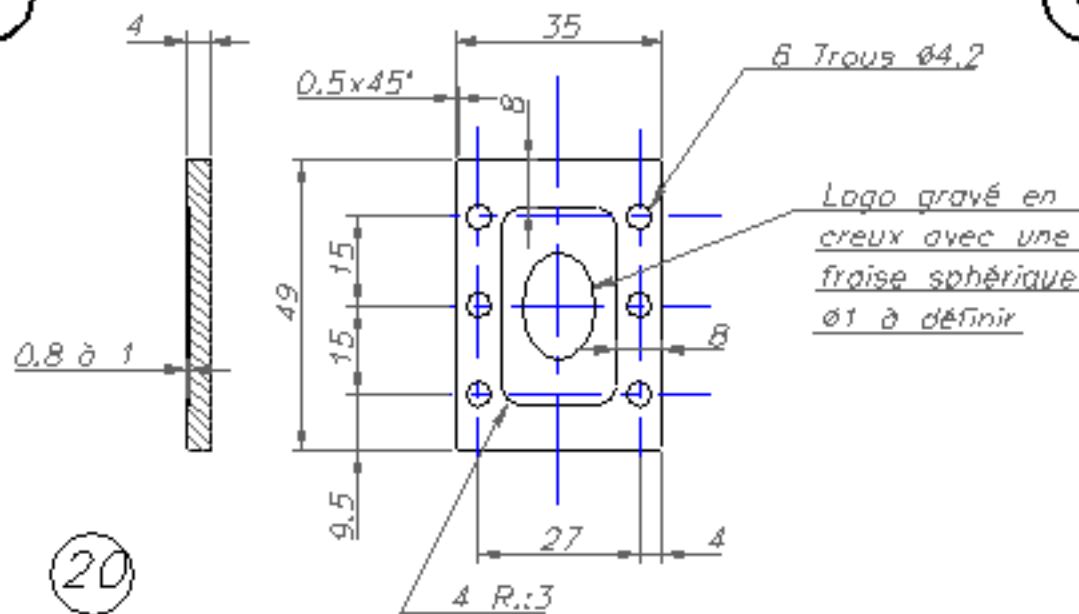
Motives techniques modèles

Moteur Vapeur D25/C30
 Détail Rep. 18-19
 GUIDE-AXE TIROIR

Dessiné par
 DUVAL J-P

Date
 03/98

MV 25/30 DET 18 0

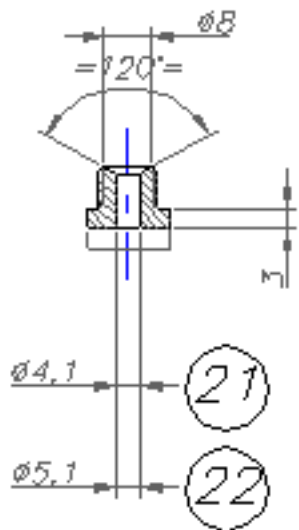


20

Matière: Plat laiton 35x4

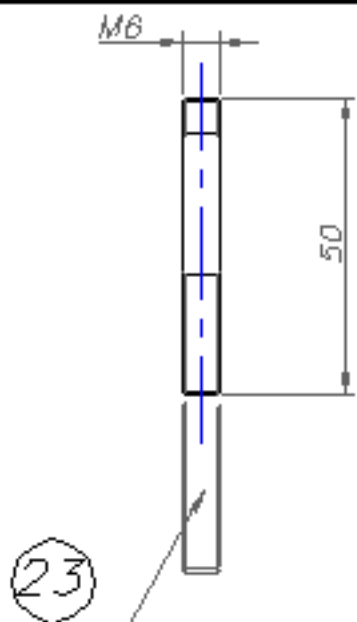
Tolérances générales: Js 13

Ra: 1,6



21

22



23

Matière: Bouchon Legris 1/8" D220 10 00
Goujon M6x80 EM, Mourin 23.600.6.80

Tolérances générales: Js 13

Ra: 1,6

Motives
écrites
modèles
sur
LUSOY
20580 LUSOY

Moteur Vapeur D25/C30
Détail Rep. 20à23
COUVERCLE BøV

Dessiné par
DUAL J-P

Date
03/98

MV 25/30 DET 20

		NOMENCLATURE			
REP	NB	DESIGNATIONS	MATIERE	FOURNISSEUR	OBSERVATIONS/REF.
1	1	SOCLE	AU 4G		
2	1	SUPPORT CYLINDRE	AU 4G		
3	2	SUPPORT GUIDE	AU 4G		
4	1	VILBREQUIN	ACIER		
5	1	VOLANT D'INERTIE	ACIER OU LAITON		
6	1	FOND DE CYLINDRE HAUT	LAITON		
7	1	FOND DE TIROIR BAS	LAITON		
8	1	CAGE DE TIROIR	LAITON		
10	1	TIROIR	PTFE (TEFLON)		
11	1	BUTEE TIROIR	LAITON		
12	1	COULISSEAU	LAITON		
13	1	TETE DE BIELLE	BRONZE		
14	1	BIELLE DE DISTRIBUTION	LAITON		
15	1	EXCENTRIQUE	ACIER		
16	1	PISTON	LAITON+INOX		
17	1	SEGMENT	TEFLON		
18	1	TIGE DE TIROIR	INOX		
18	2	GUIDE	ACIER A CLAVETTE		
20	1	COUVERCLE DE TIROIR	LAITON		
21	1	PRESSE ETOUPE	LAITON	LEGRIS	BOUCHON 1/4 MODIFIE
22	1	PRESSE ETOUPE	LAITON	LEGRIS	BOUCHON 1/4 MODIFIE
23	1	TIGE DE BIELLE	ACIER		
C02	1	CHAPE DE TIGE D6	ACIER ZINGUE	EMILE MAURIN	31-260-6
C03	1	GOUPILLE D 4 m 6 x 10	ACIER TREMPE	EMILE MAURIN	32-210-4-10
C04	1	GOUPILLE D 6 m 6 x 16	ACIER TREMPE	EMILE MAURIN	32-210-6-16
C05	1	GOUJON M6 x 80	ACIER	EMILE MAURIN	23-600-6-80
C08	2	ROULEMENT D 20 x d 9 x 6	ACIER		SKF RLMT ETANCHE
C09	1	ANNEAU ELASTIQUE	INOX		CERCLAM 17I
C09	1	BOUCHON 1/8G	LAITON	LEGRIS	0220-10-00
C09	1	BOUCHON 1/8G	LAITON	LEGRIS	0220-10-00
C12	1	RACCORD D 6 - 1/8 G	LAITON	LEGRIS	010106-10
C13	1	RACCORD D 8 - 1/8 G	LAITON	LEGRIS	010108-10
C16	8	ENTRETOISE H M4 x 50	LAITON NICKELE		ACME FF-10-4070-50
V01	6	VIS H M4 x 10	ACIER ZINGUE		
V01	2	VIS H M4 x 10	ACIER ZINGUE		
V01	4	VIS H M4 x 10	ACIER ZINGUE		
V03	4	VIS H M4 x 20	ACIER ZINGUE		
V04	4	VIS H M4 x 30	ACIER ZINGUE		
V05	2	VIS Chc M 2.5 x 10	ACIER ZINGUE		
V07	2	VIS F/90 hc M4x10	ACIER ZINGUE - -		
V08	4	VIS Chc M4 x 16	ACIER ZINGUE		
V09	2	VIS Chc M4 x 12	ACIER ZINGUE		
V10	1	VIS Hc M4 x 6	INOX		
V10	1	VIS Hc M4 x 6	INOX		
V10	1	VIS Hc M4 x 6	INOX		
V11	4	VIS Hc M4x25	ACIER ZINGUE		
V14	1	ECROU Hu M6	ACIER ZINGUE		