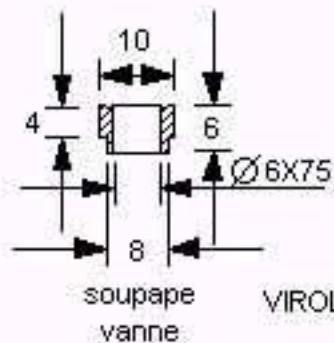
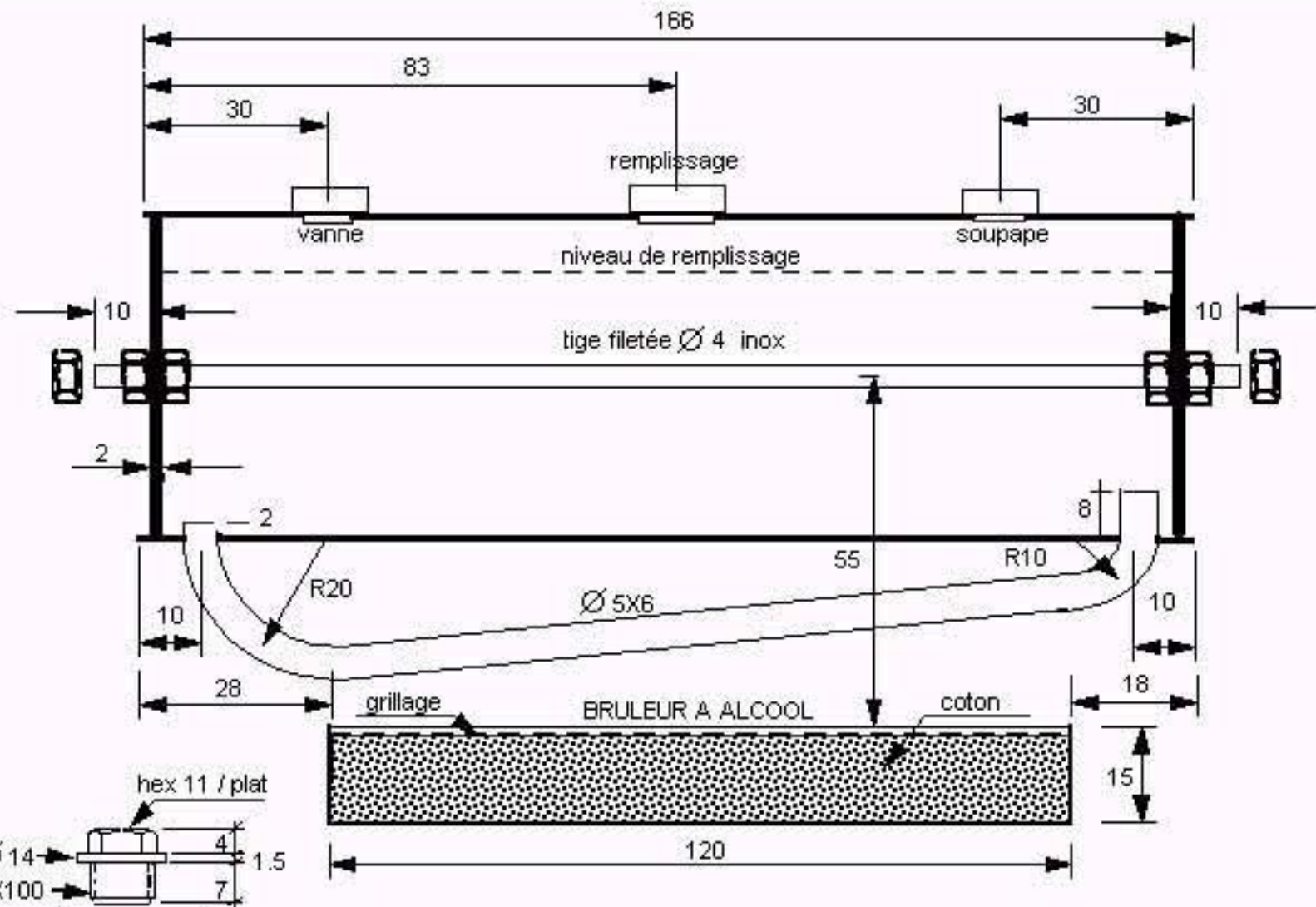
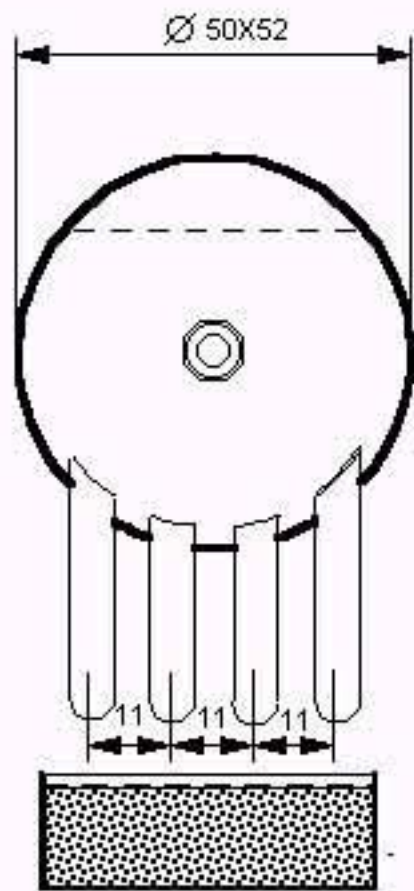
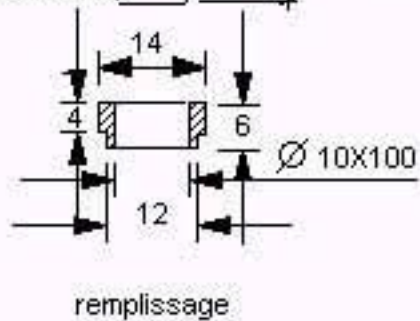


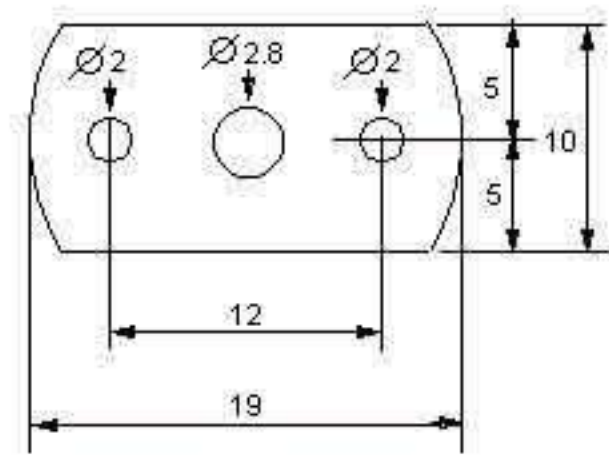
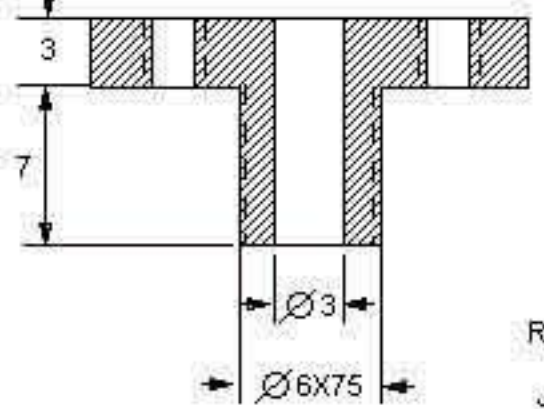
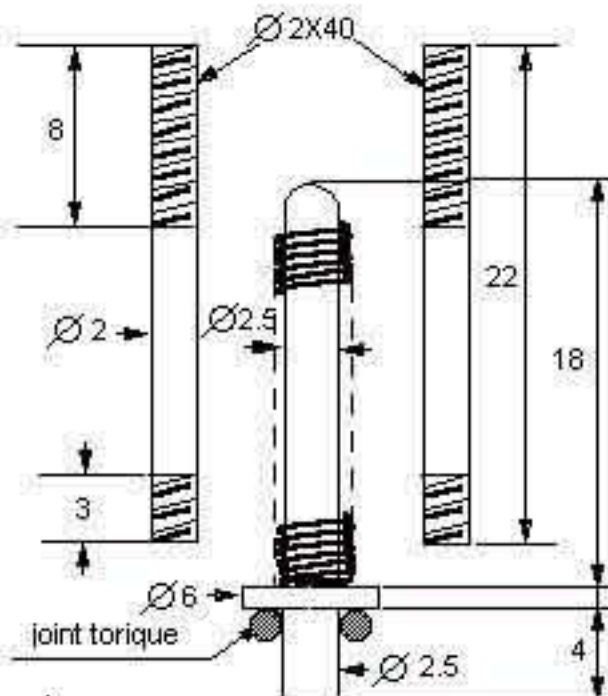
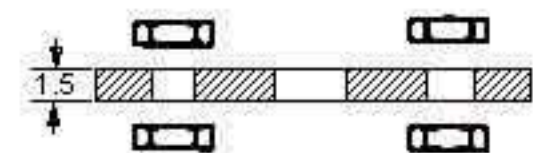
1/1	VANNE	echelle : 3/1
ENSEMBLE DETAILS		juin 2001
		Michel NIGGEL



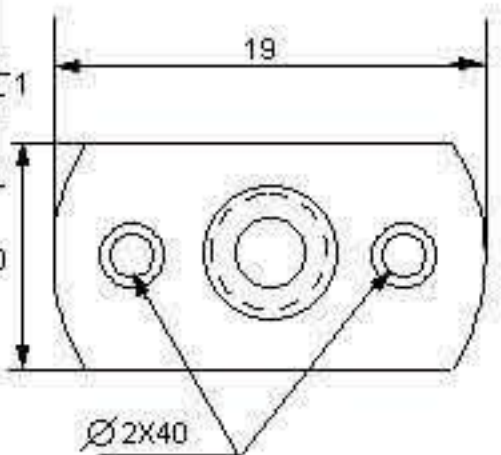
VIROLES



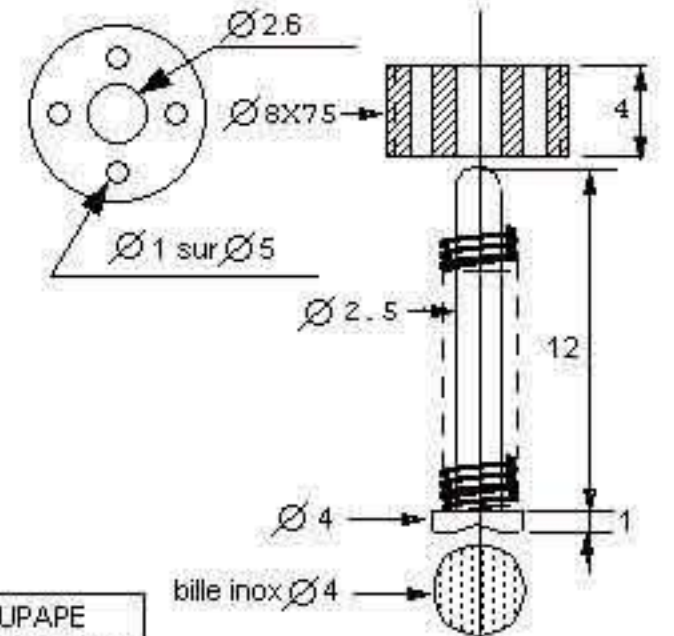
1/1	CHAUDIÈRE	echelle : 1/1
ENSEMBLE DETAILS		juin 2001
		Michel NIGGEL



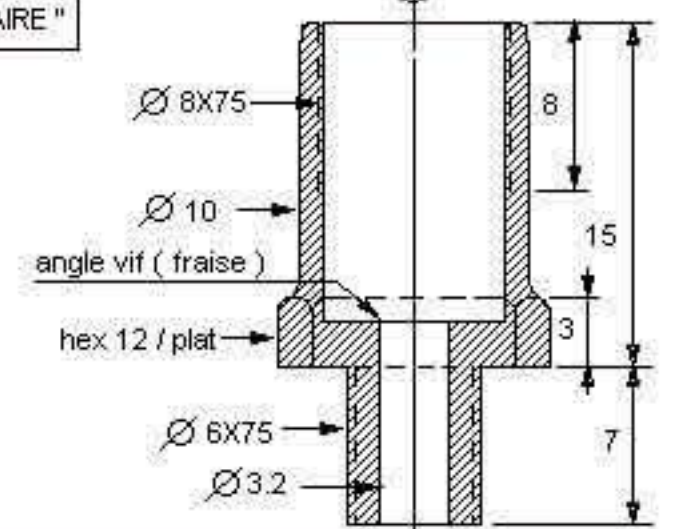
SOUPAPE
" MARINE "



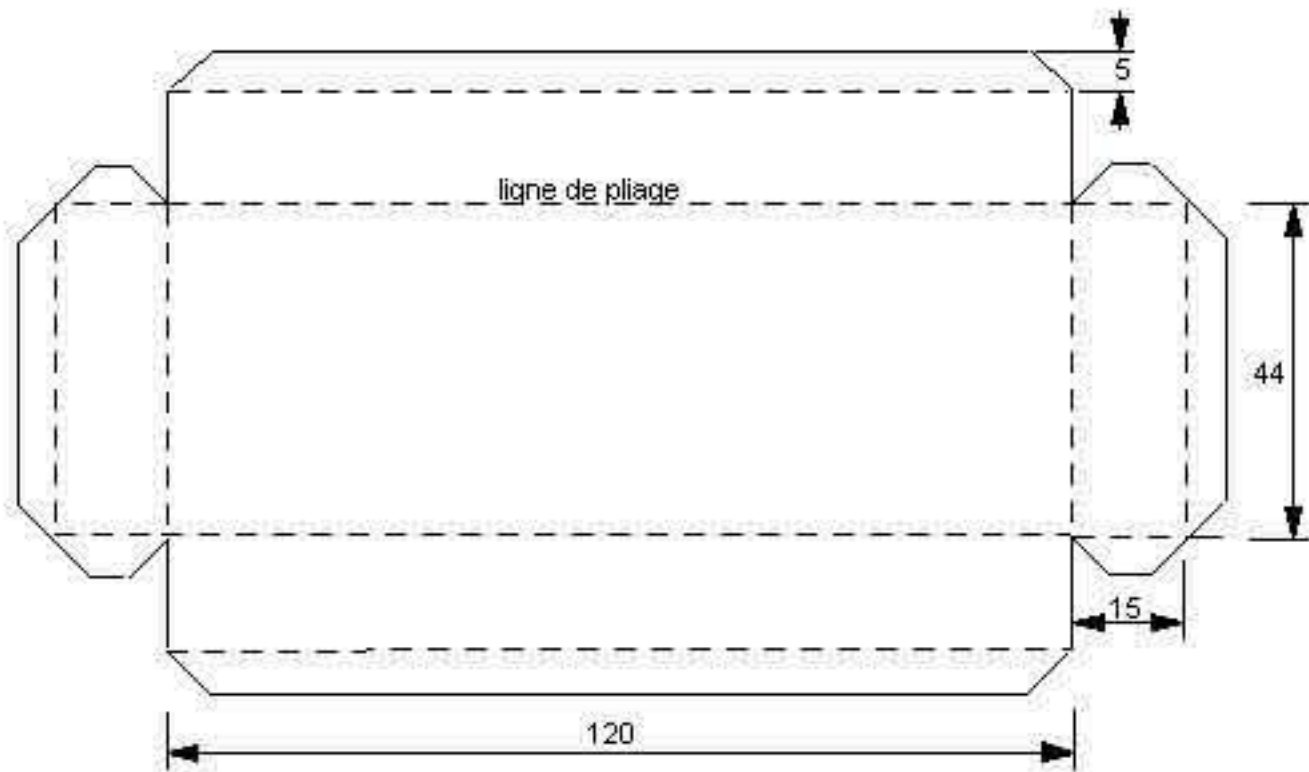
Ressort : $\varnothing 4$; 10 spires ; fil inox $\varnothing 0.7$; L : 15
 Joint torique : nitrile (briquet jetable)



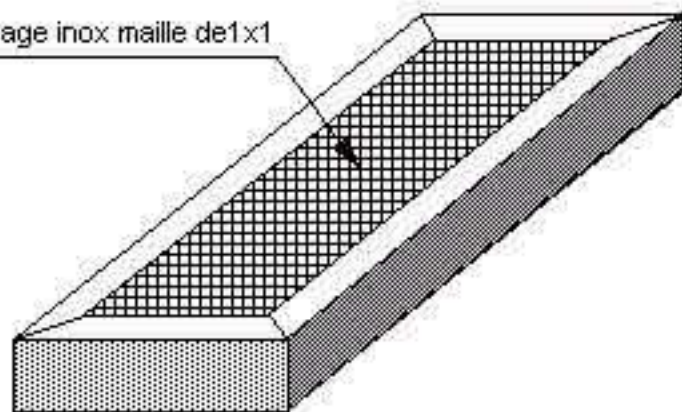
SOUPAPE
" FERROVIAIRE "



1/1	SOUPAPES	echelle : 3/1
ENSEMBLE DETAILS		juin 2001
		Michel NIGGEL



grillage inox maille de 1x1



1/1	BRULEUR	echelle : 1/1
ENSEMBLE		juin 2001
		Michel NIGGEL