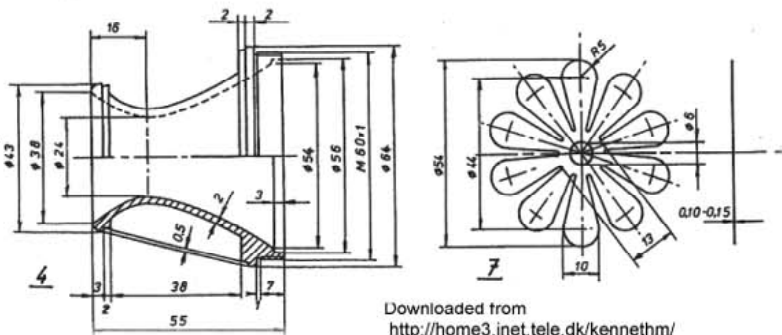
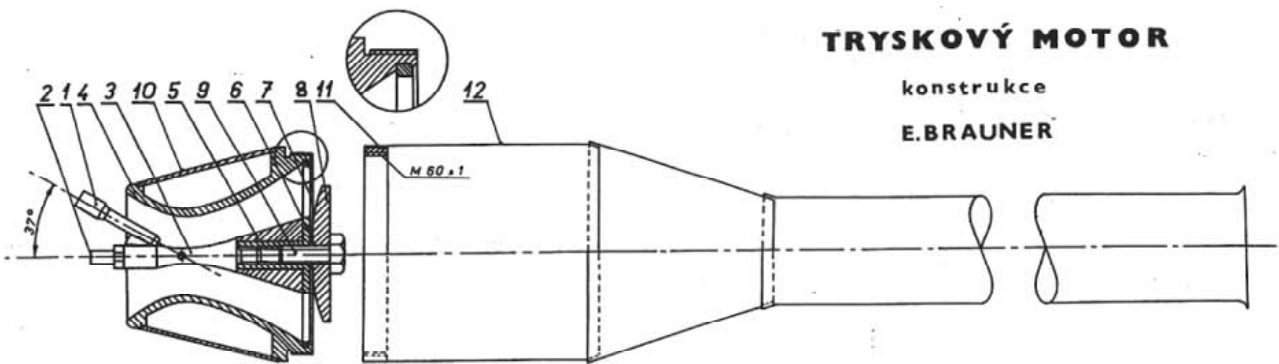


TRYSKOVÝ MOTOR

konstrukce

E.BRAUNER



12	1	CELKOVÉ SESTAVENÍ	
11	1	SPALOVACÍ KOMORA	OCEL AKC 023-05
10	1	KRYCÍ PLECH	HLINÍK
9	1	ŠROUB M6x15	OCEL
8	1	OPĚRNÁ PODLOŽKA	DURAL
7	1	VENTIL	OCELOVÁ PLAZETA SILA 01-015
6	1	ROZDĚLOVAČ	OCEL
5	1	ROZVÁDĚCÍ KUŽEL	DURAL
4	1	HLAVA (DIFUSOR)	DURAL
3	1	SPLYNOVAČ	MOSAZ
2	1	TRYSKA	MOSAZ
1	1	POMOCNÁ TRYSKA	MOSAZ
pos.	ks.	součást	materiál
konstr.	E.BRAUNER	MODELÁŘSKÝ TRYSKOVÝ MOTOR	podle časopisu LETECKÝ MODELÁŘ ročník VI. 1955 č.8. kreslil Kufna 1983
M	1:1	2:1	

Downloaded from
<http://home3.inet.tele.dk/kennethm/>
 Kennethm@post3.tele.dk

Kenneth Møller
 Kbh. vej 50 d
 4760 Vordingborg
 Denmark

Brauner design

