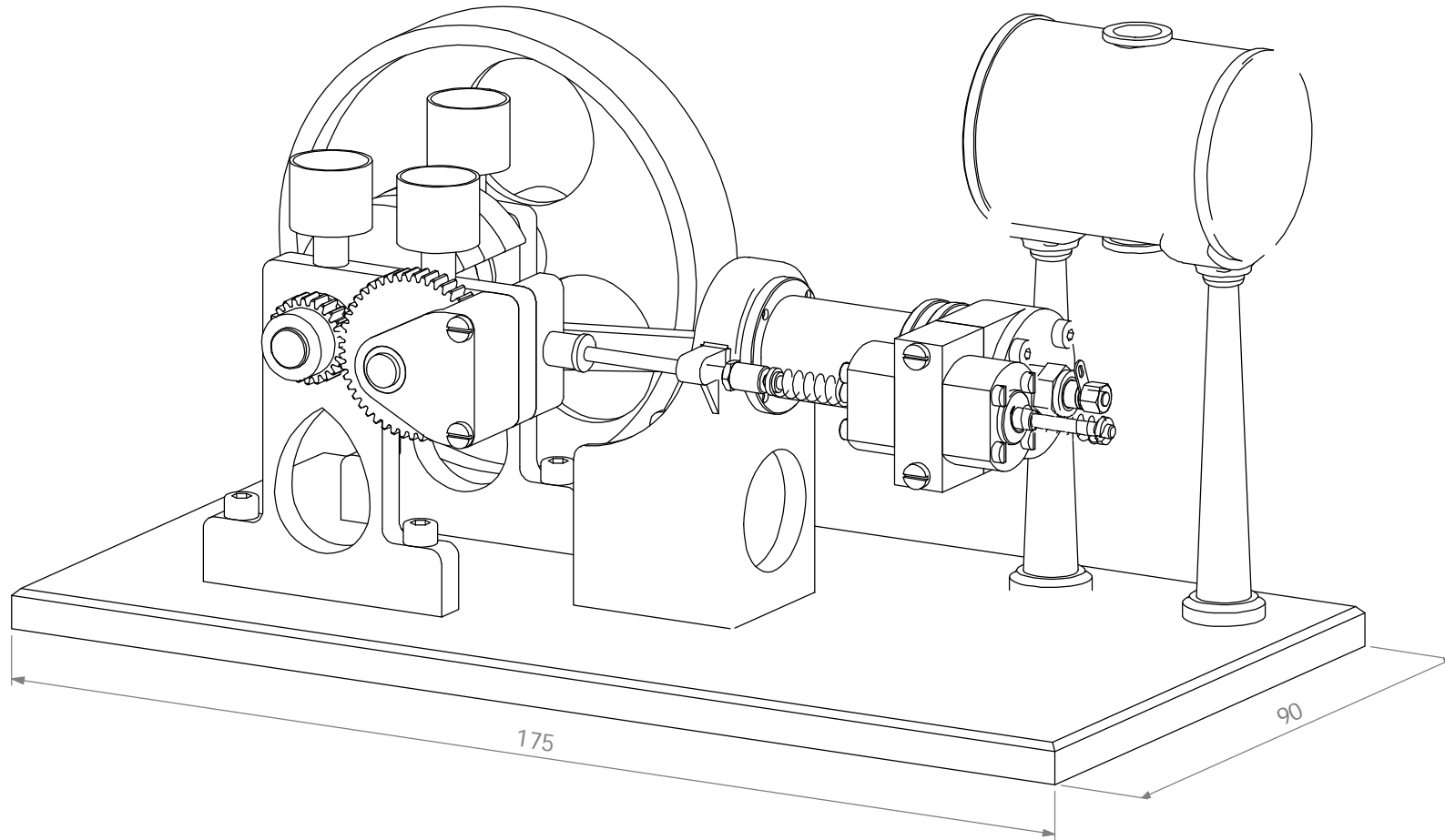


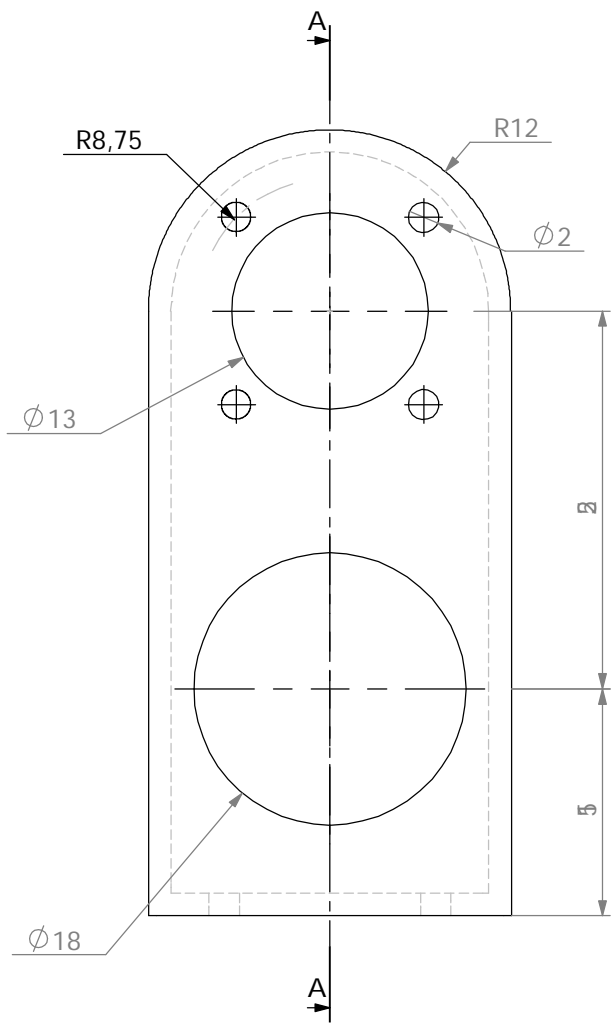
AR BIHAN

Mono 4 temps - Alésage 12 mm - Course 15 mm

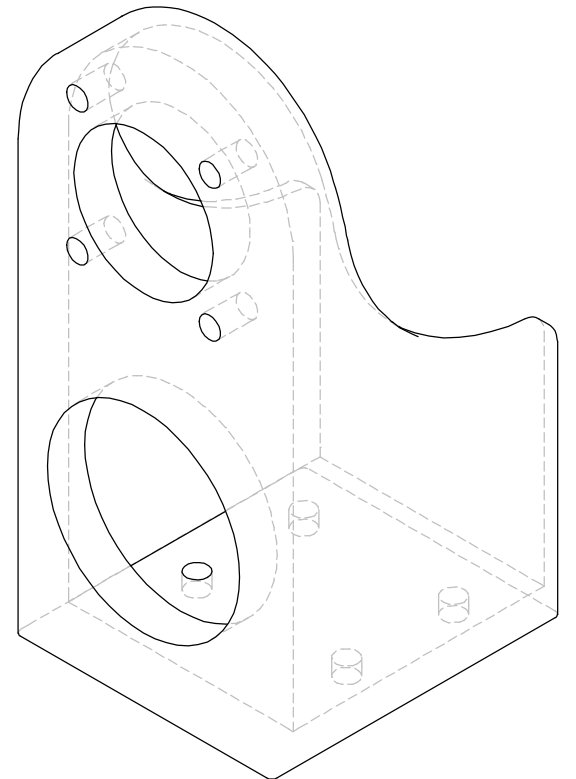
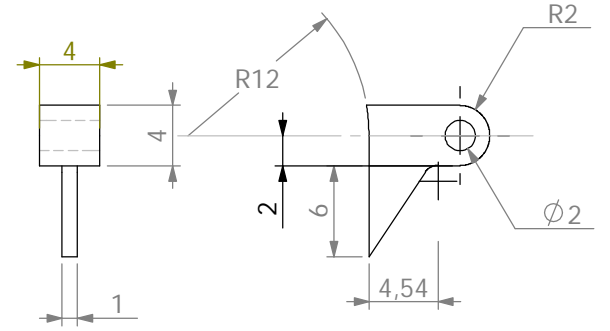
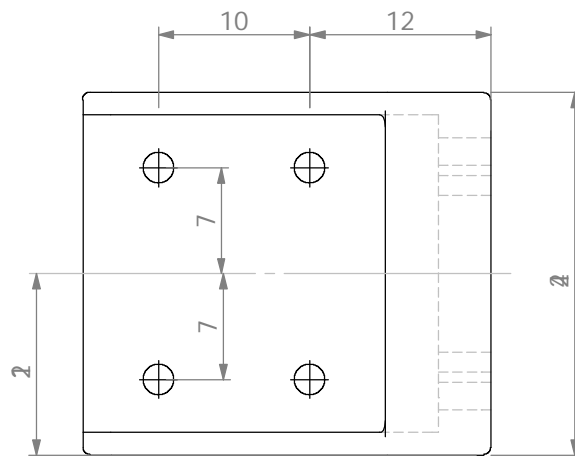
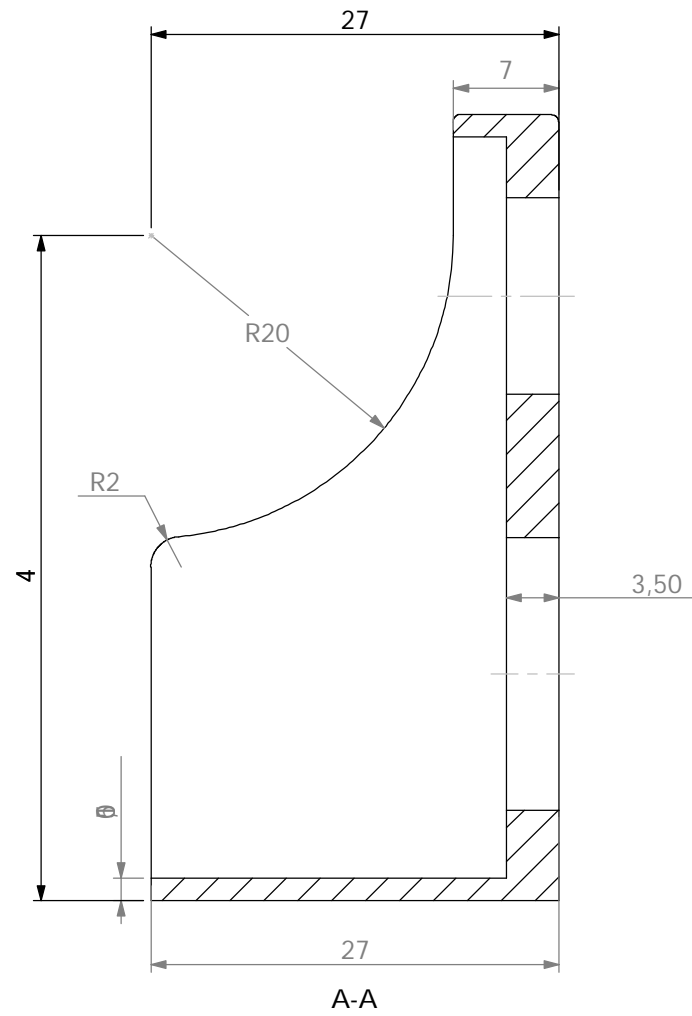
Soupape d'admission automatique

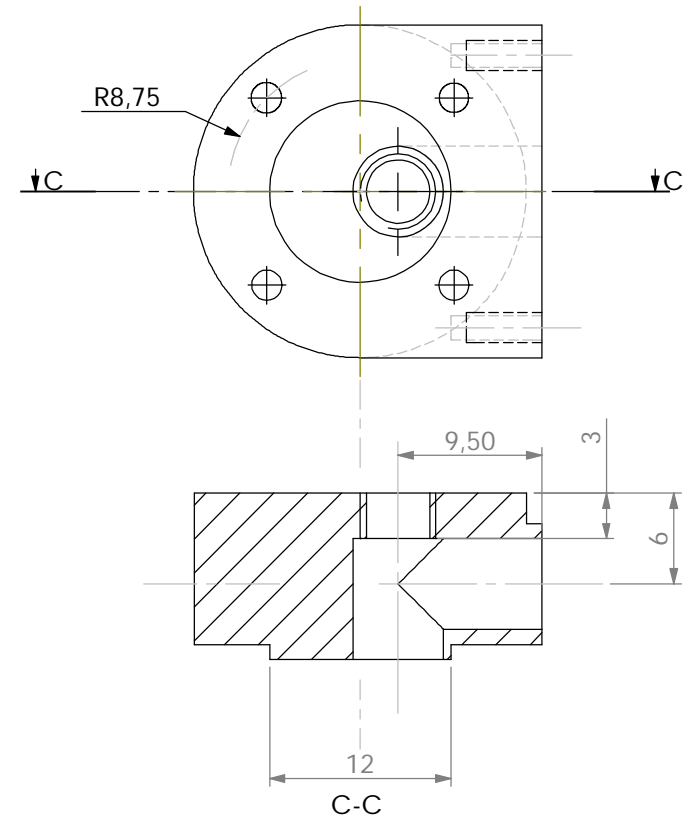
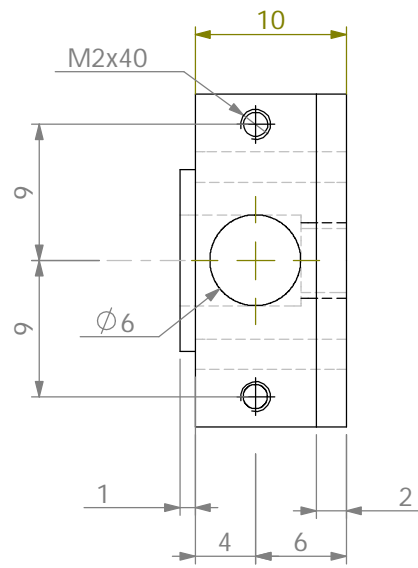
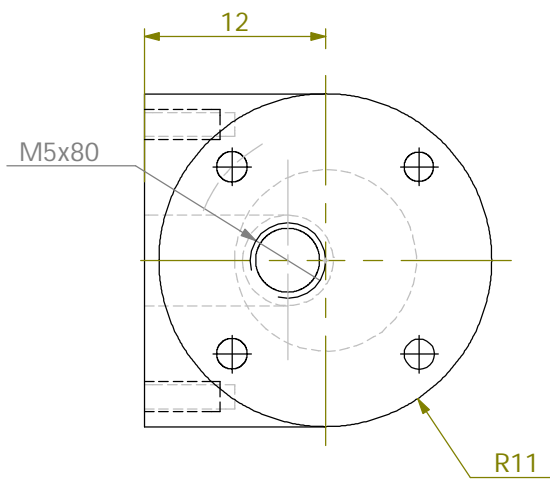
Soupape d'échappement commandée



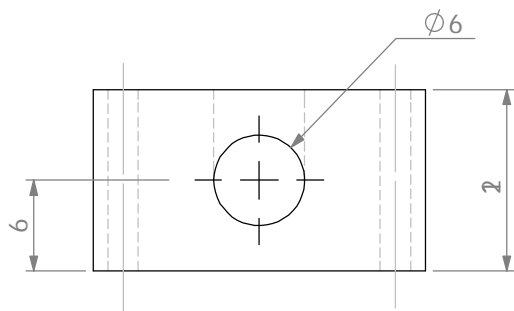
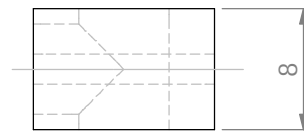
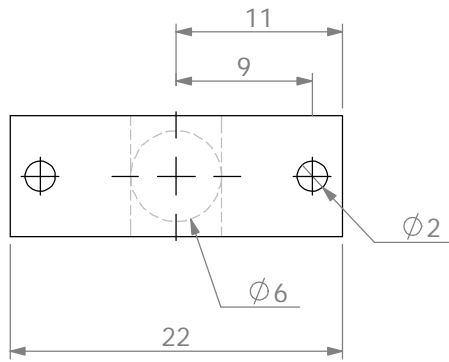


Support de cylindre

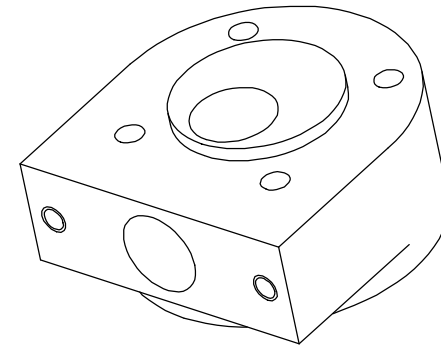


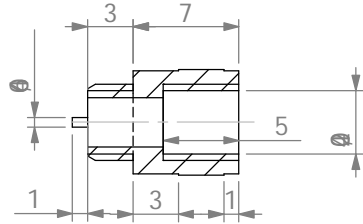
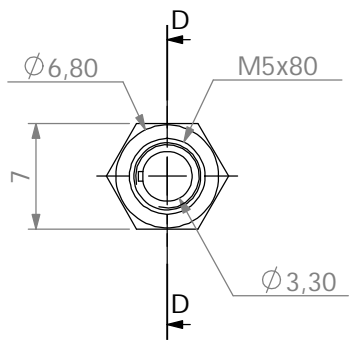


Culasse

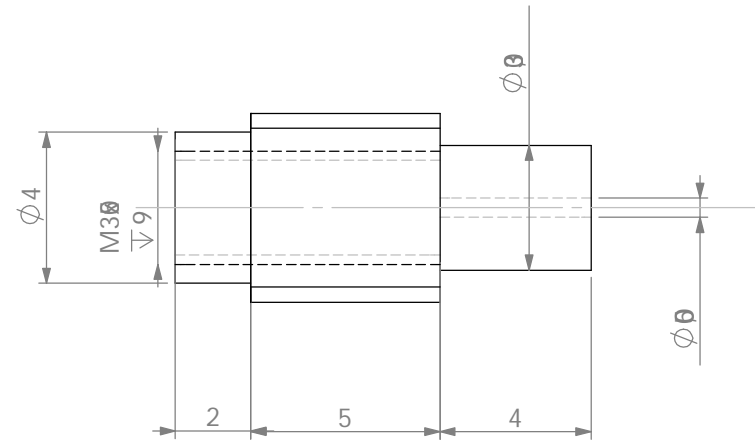
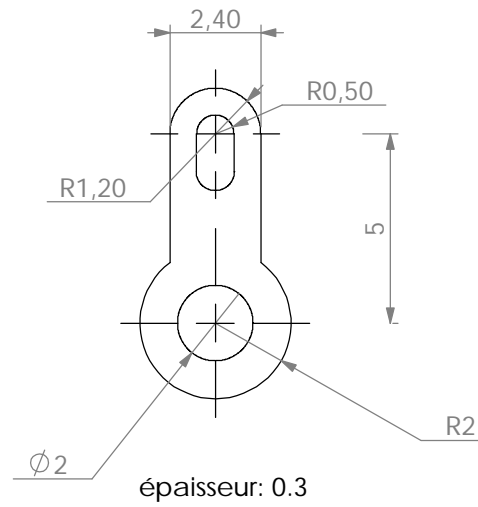
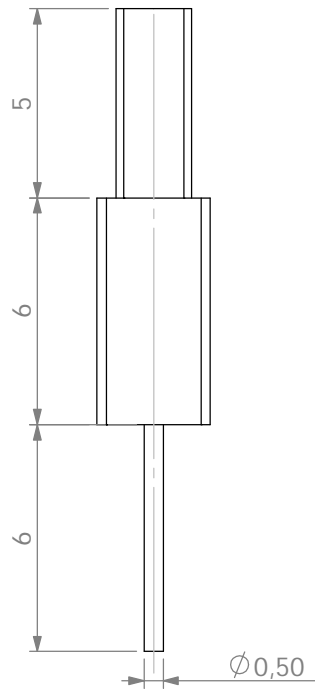
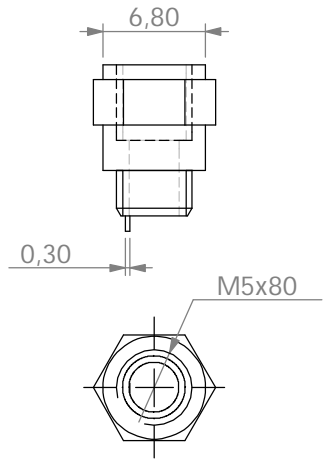
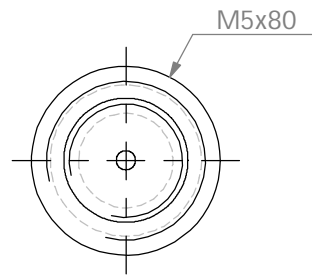


Bloc transfert

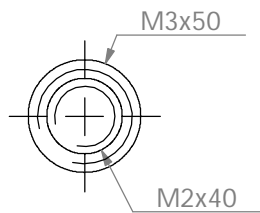


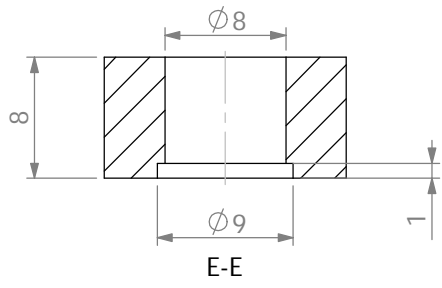


D-D

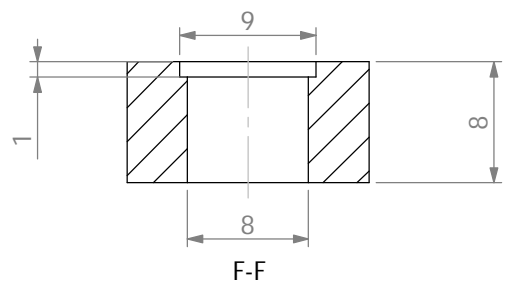


Ensemble bougie

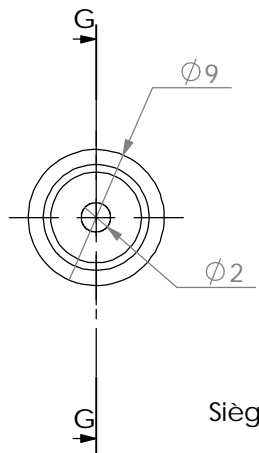
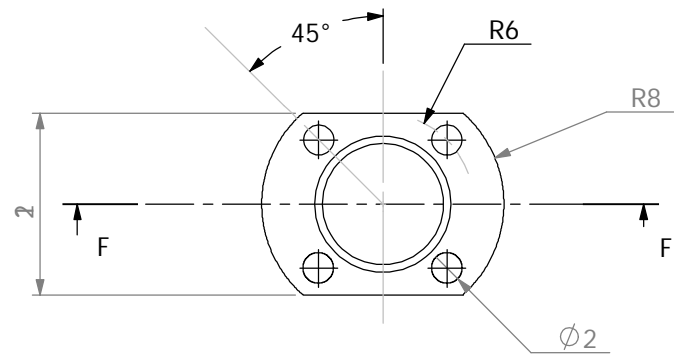
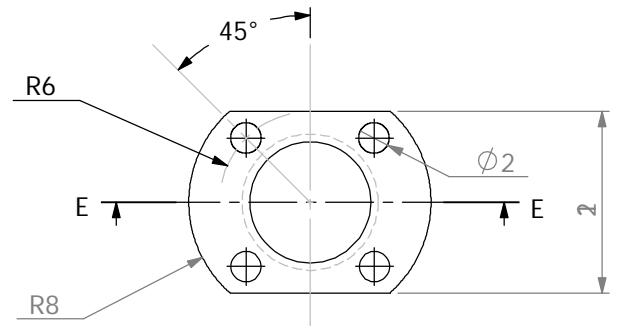




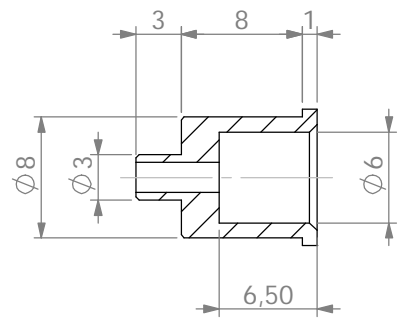
Bloc admission



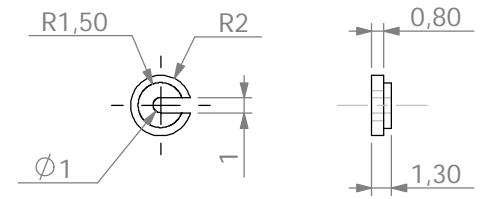
Bloc echappement



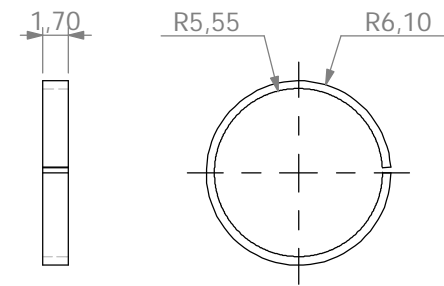
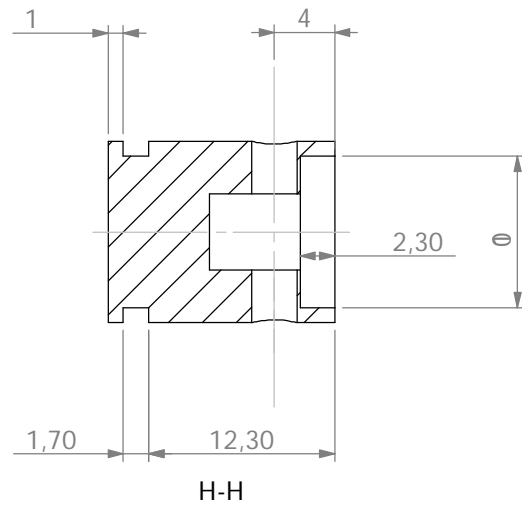
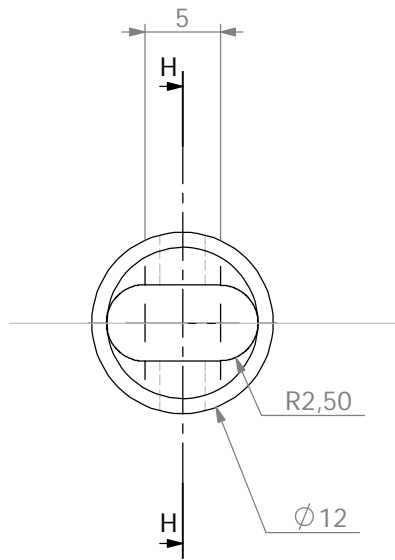
Siège de soupape



G-G

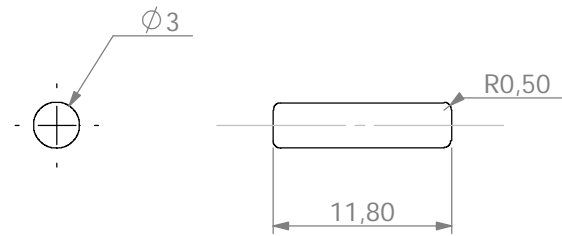
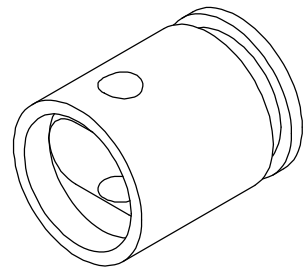
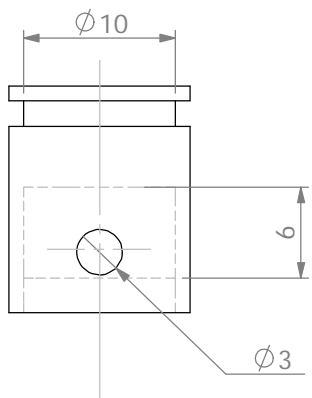


Coupelle

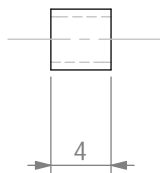
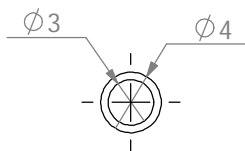
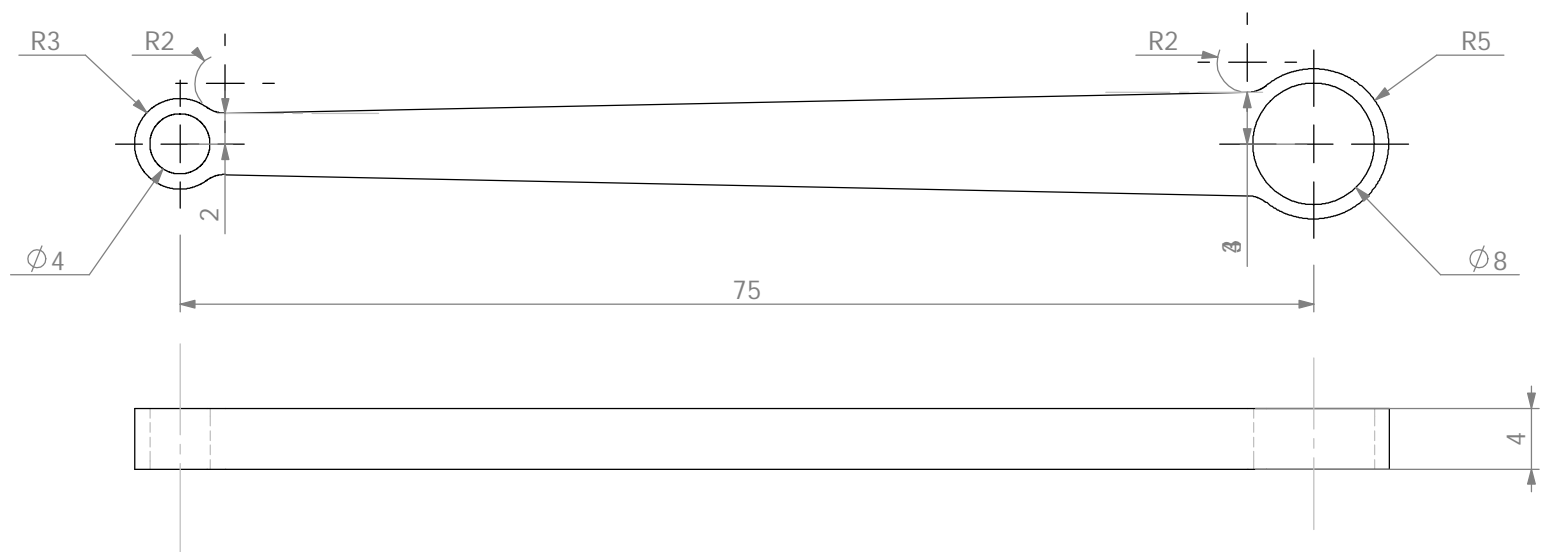


Segment

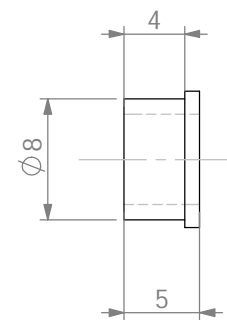
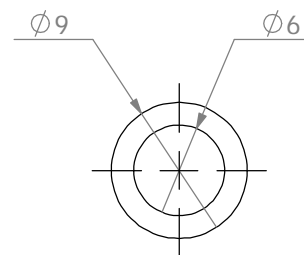
Piston



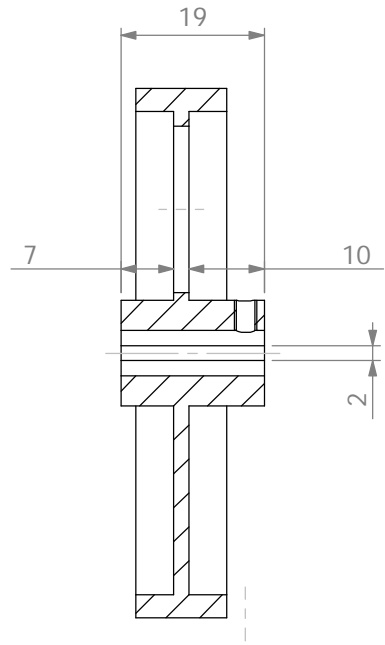
Axe de piston



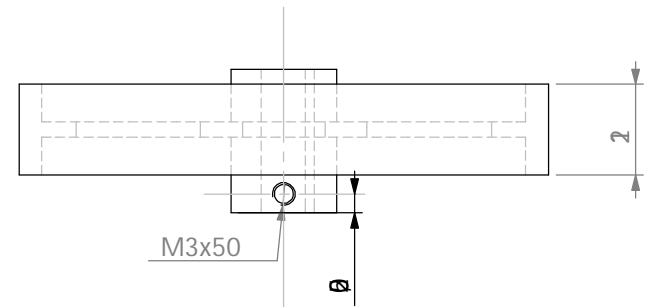
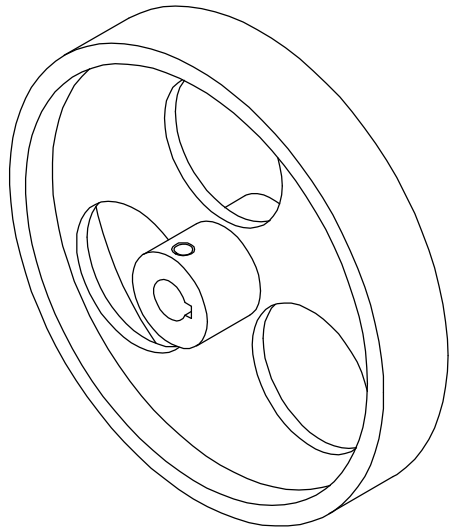
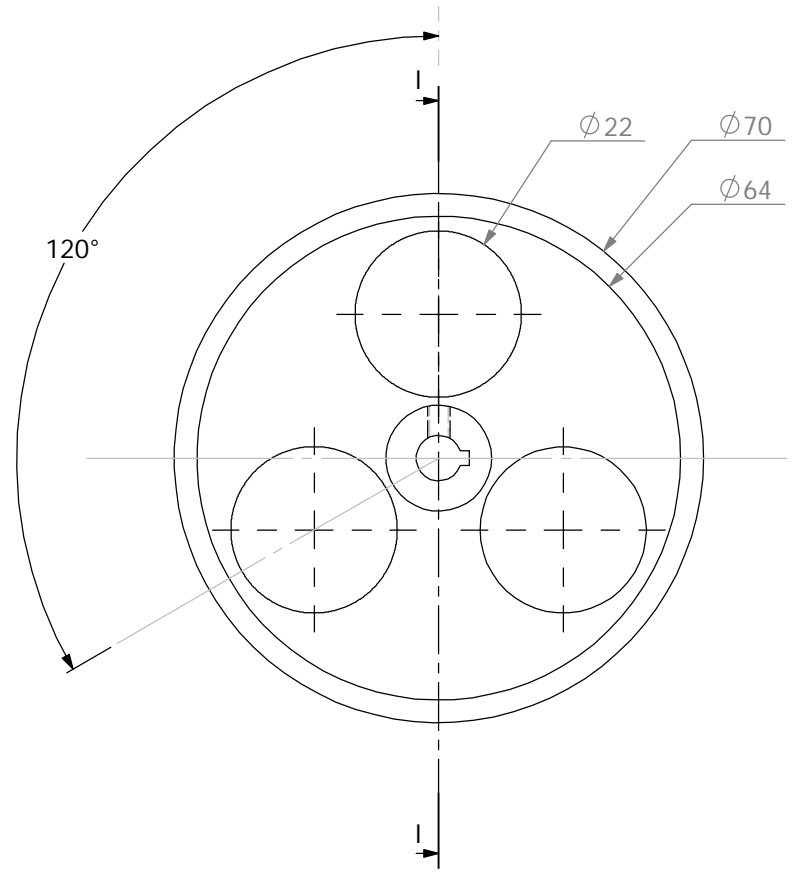
Bielle et coussinets de bielle

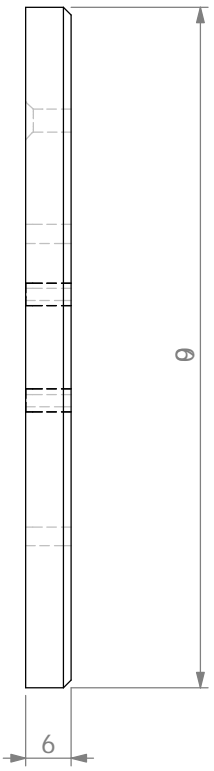
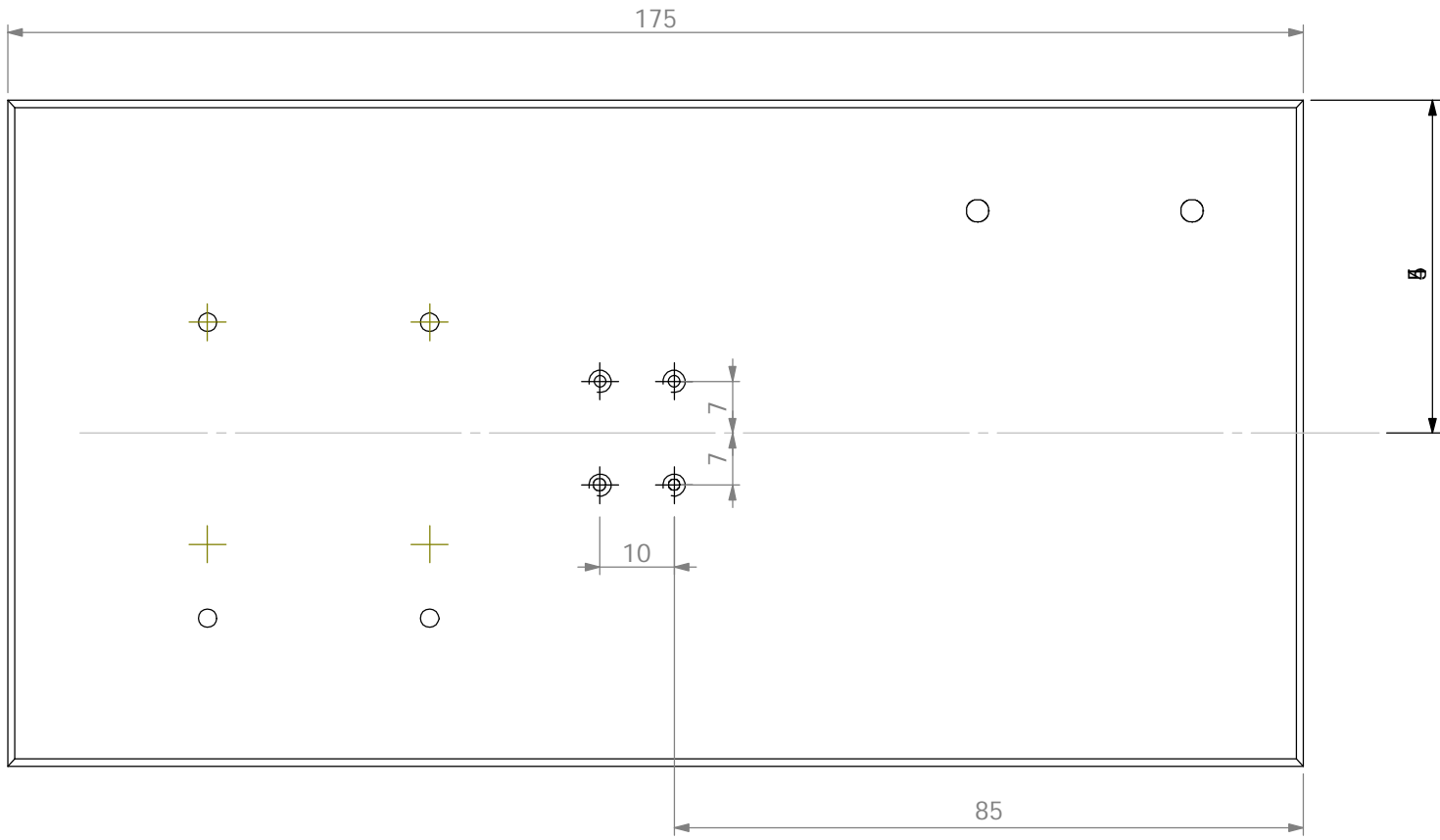


Volant

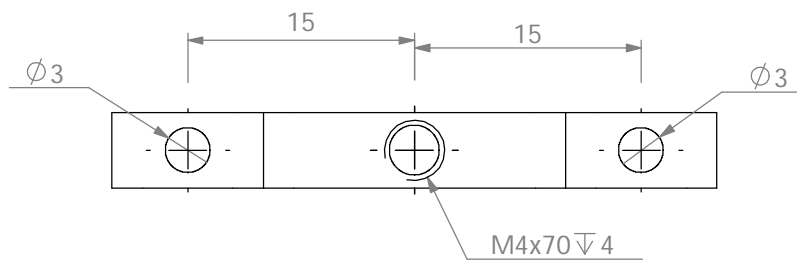
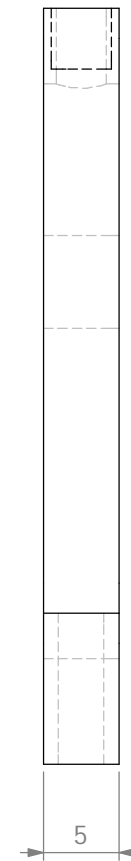
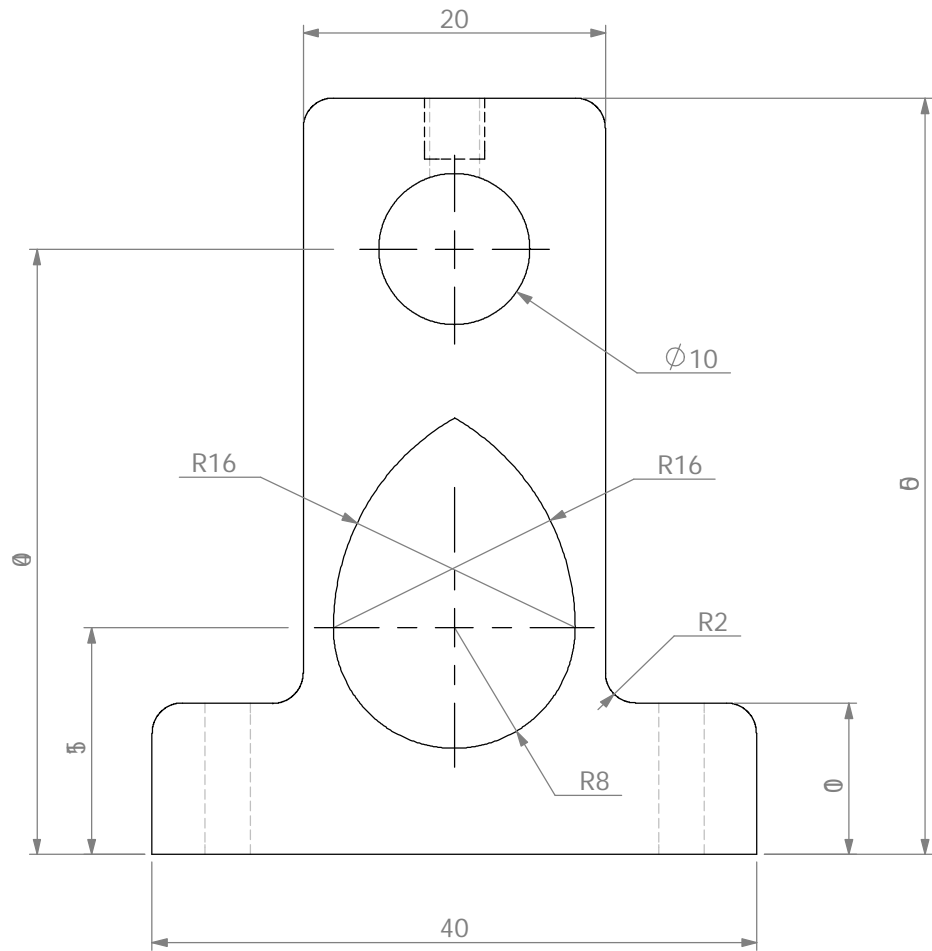


I-I

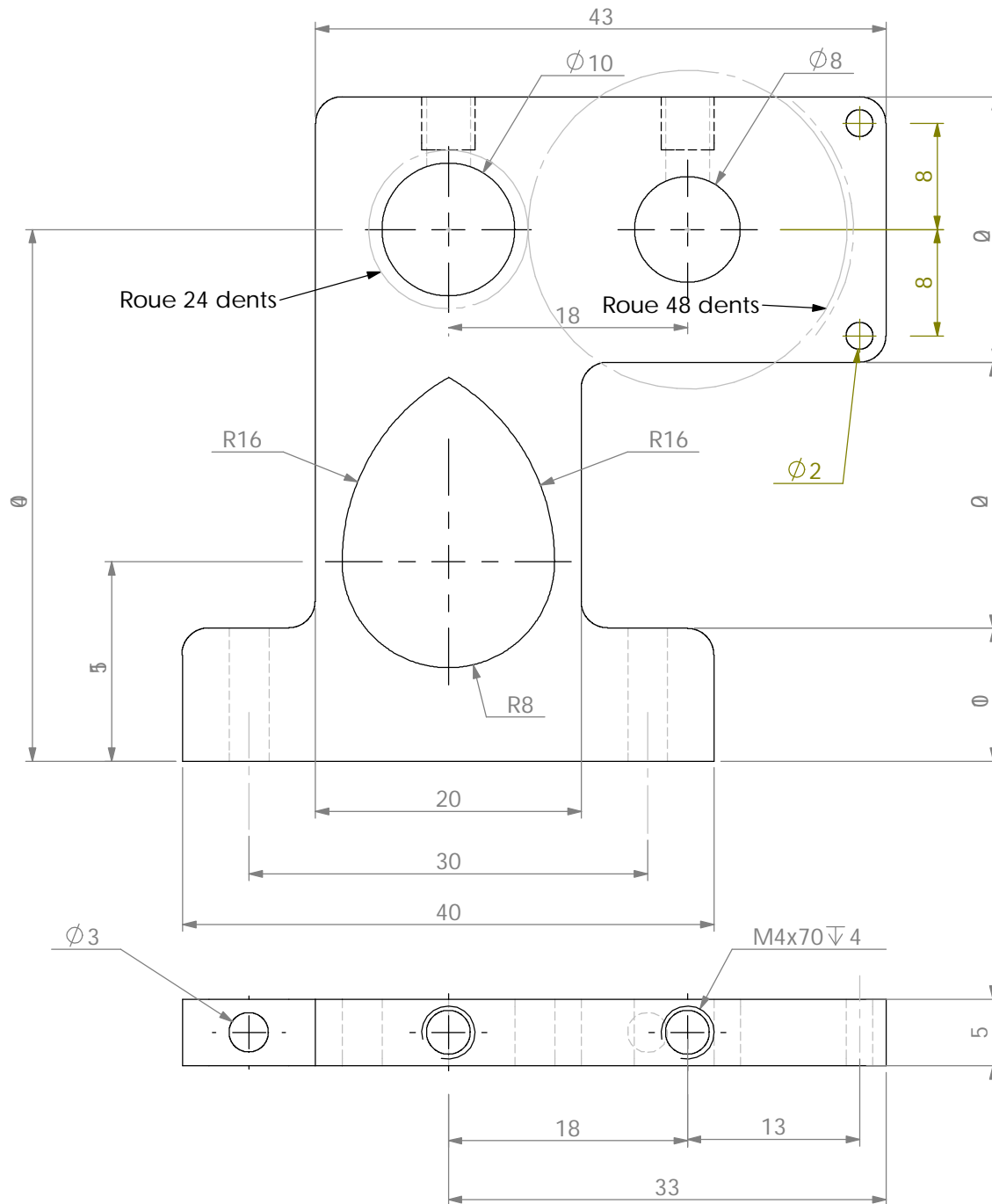


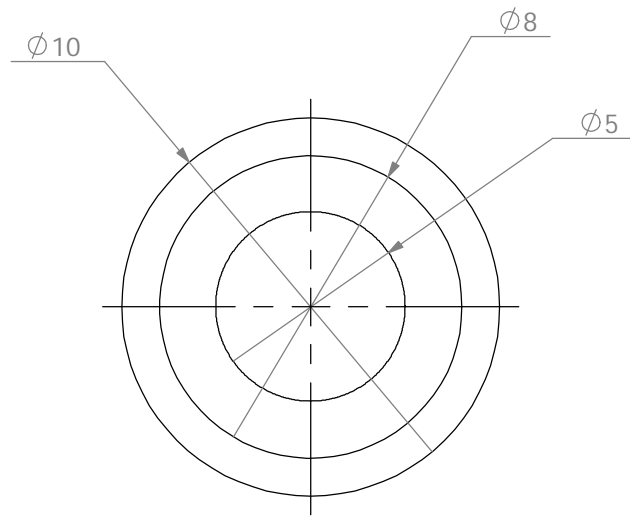


Socle

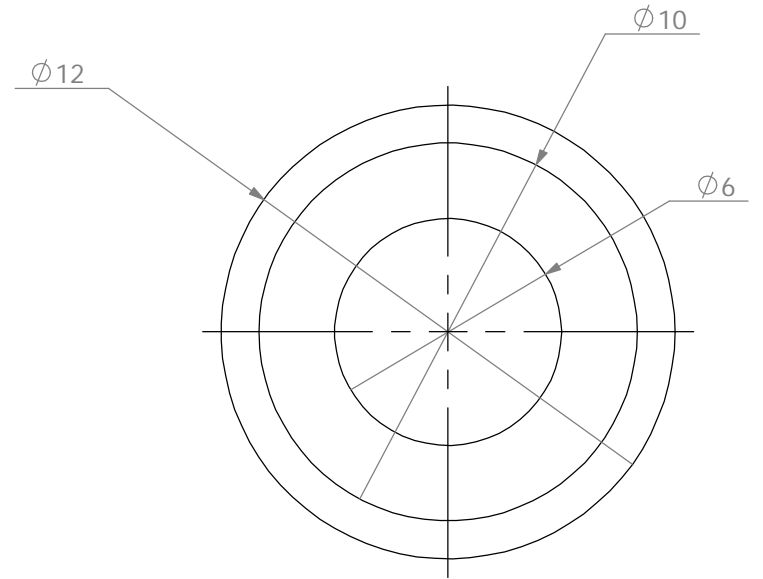


Support de vilebrequin

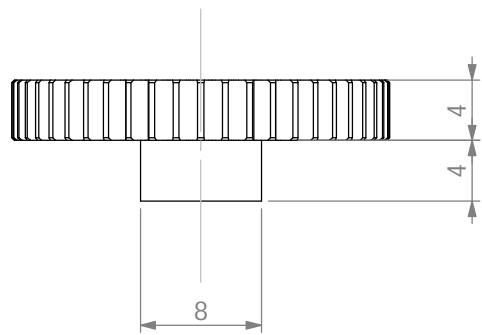
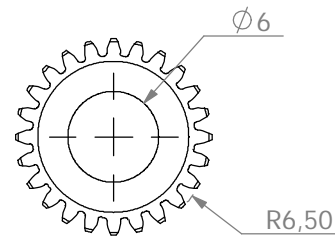
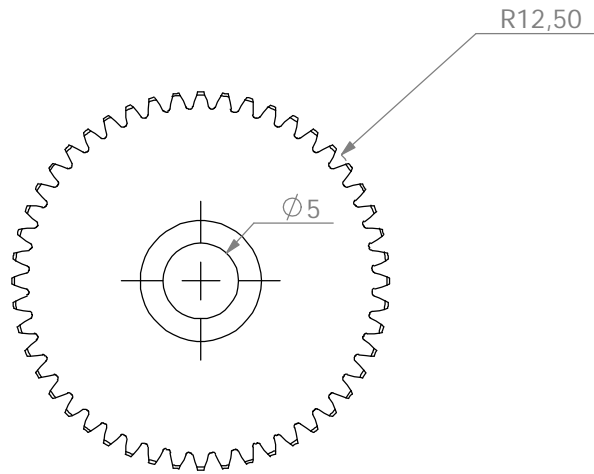




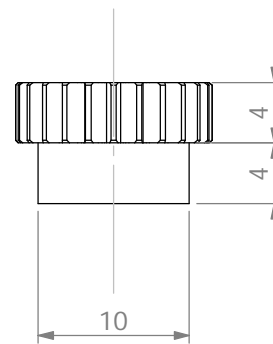
Coussinet d'engrenage de distribution
1 piece bronze



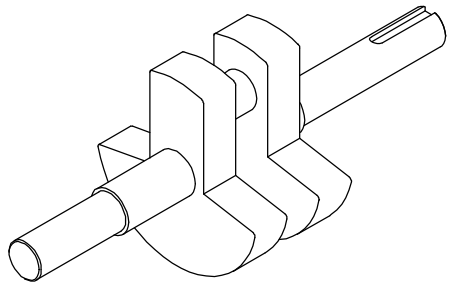
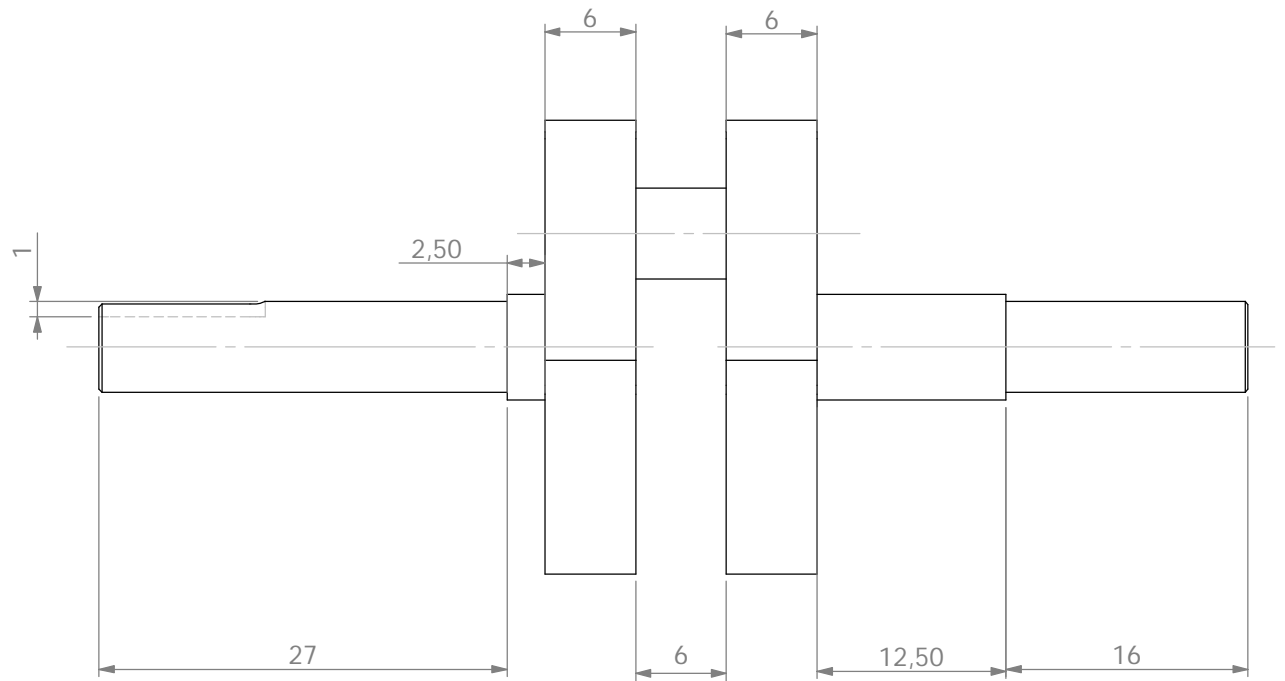
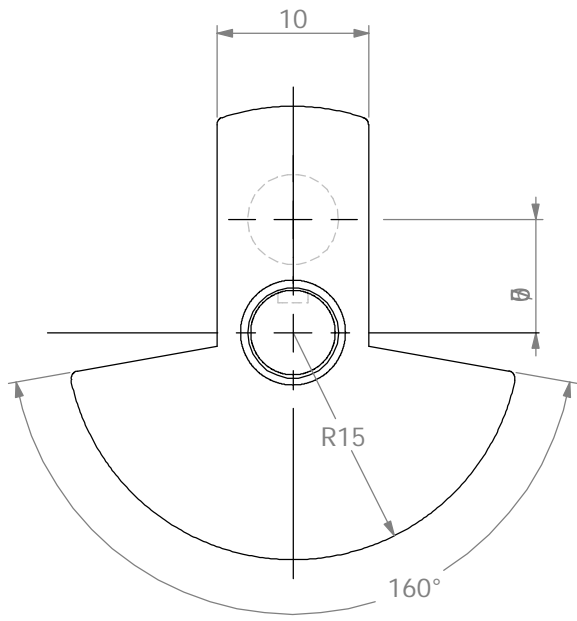
Coussinet de vilebrequin
2 pieces bronze



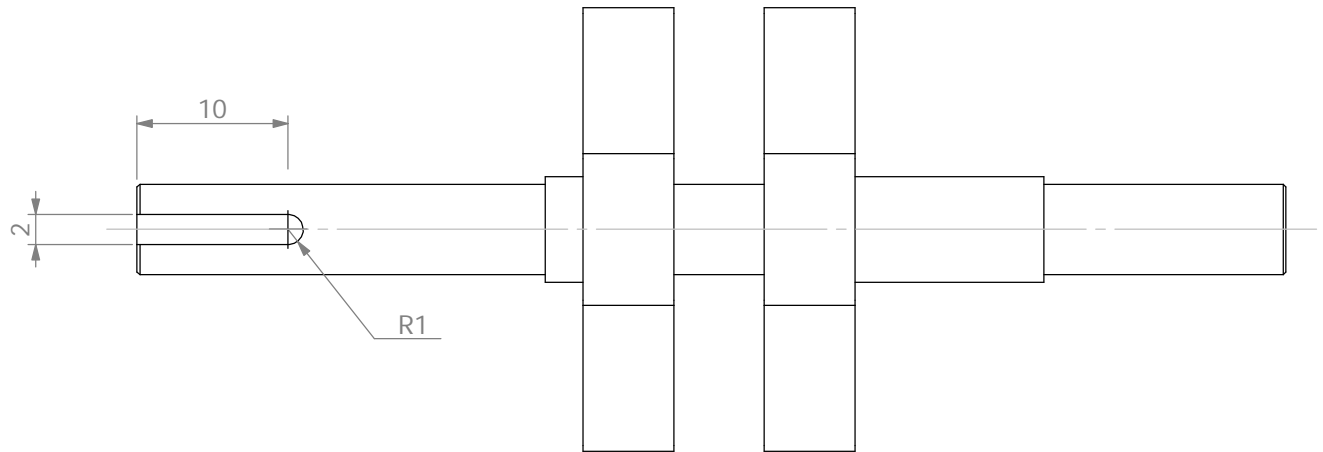
Engrenage 48 dents
Mod. 0,5
Diamètre nominal: 24 mm

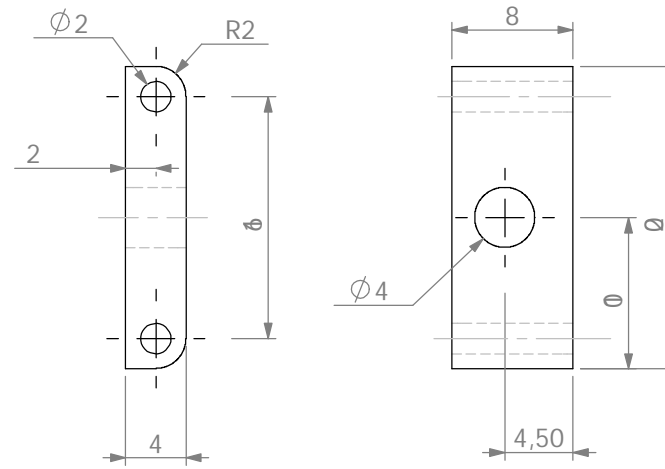
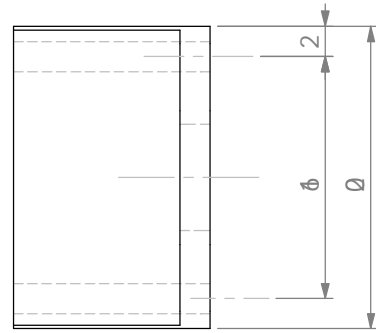
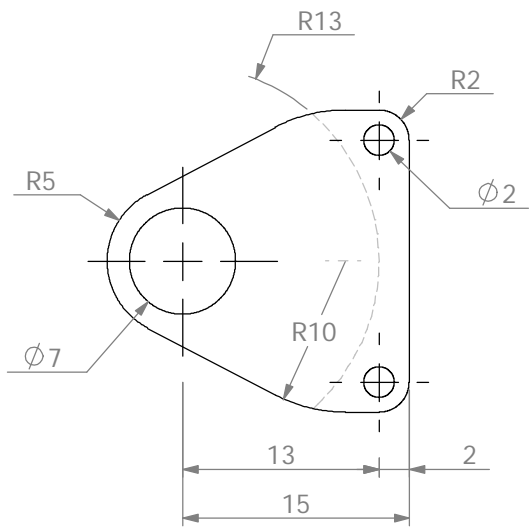


Engrenage 24 dents
Mod. 0,5
Diamètre nominal: 12 mm

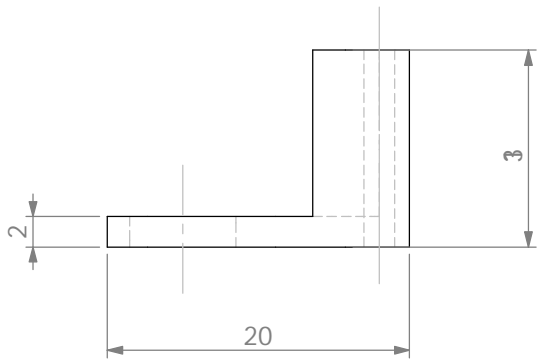


Vilebrequin

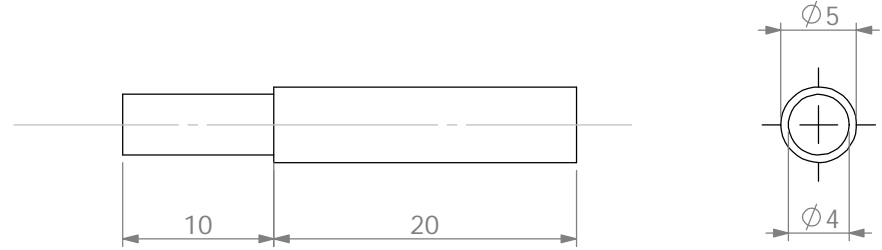




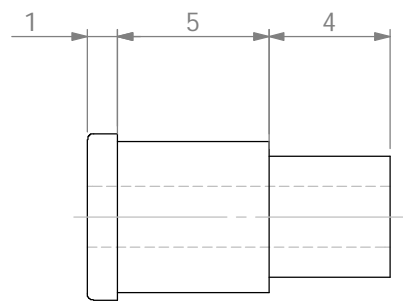
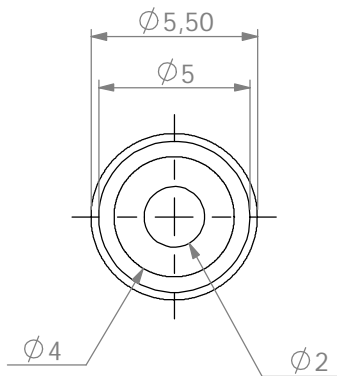
Support de glissière



Etrier



Axe de came



Glissière

